

## TUBE FITTINGS

卡套接头

# TABLE OF CONTENTS

目录

Solutions for Life



05.~06. MC系列  
外螺纹管接头



15. U系列  
管接头



07.~08. ME系列  
外螺纹弯头



16. UE系列  
弯头



09. MA系列  
外螺纹转换接头



17.~18. R系列  
变径接头



10.~11. FC系列  
内螺纹管接头



19. BU系列  
附壁管接头



12.~13. FE系列  
内螺纹弯头



20. UT系列  
三通管接头



14. FA系列  
内螺纹转换接头



21. UC系列  
四通管接头



22. **RU系列**  
变径管接头



28. **RUT系列**  
变径三通管接头



23.~24. **MBT系列**  
外螺纹支三通



28. **P系列**  
管塞



25. **MRT系列**  
外螺纹直三通



29. **C系列**  
管帽



26. **FBT系列**  
内螺纹支三通



29. **N系列**  
螺帽



27. **FRT系列**  
内螺纹直三通



30. **BF,FF,FSET系列**  
卡套



## 公司简介

捷锐企业(上海)有限公司, 研发制造高洁净之集中供气系统及流体压力控制相关零组件、系统设备、仪器仪表、焊割器具等, 并设有技术支持部为客户提供技术咨询、设计、工程安装及维修等服务。产品主要应用在半导体、气体、化工、生物科技、核电、航天、食品等行业。

## 质量保证

品质保证是捷锐营运流程不可分割的部分, 从接单、制造到出货, 我们采用了 ISO 9001 质量系统及全员品质管理体系 (TQM), 确保产品质量。捷锐产品符合现行标准, 包括: UL, ANSI, SEMI, NFPA, ASME, ASTM, API, CE, 3C 等标准与认证。

## 深耕企业文化, 强调团队合作

捷锐每一位新进人员前两个月必须接受相关知识与企业文化培训, 例如: 公司领导以身作则、诚实、积极、拒绝傲慢与惰性; 所有员工必须具有工作热忱, 擅于沟通, 无界限互动, 合作促进, 倾力解决, 充满自信, 不断学习, 追求理想与愿景, 使全体员工拥有捷锐人独特的价值观和行为准则。

## 具备多功能制造技术

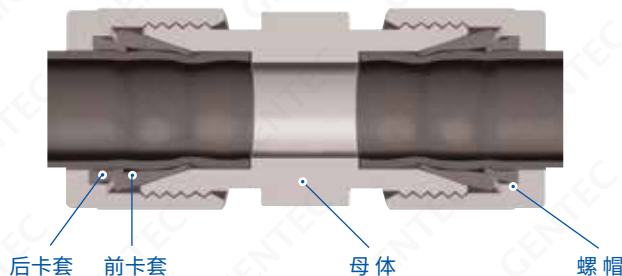
捷锐培育了大批的工程技术人员, 从零件、组件到系统设备, 生产一贯作业。厂区具备夹治具制造、精密加工机械、电解抛光、自动精密焊接、多功能实验室、无尘室、高精密度检测仪器、仪表等设施与设备。

## 先进的检验设备

捷锐配置了大量的检测设备, 如: 三坐标投影仪、减压器全流量测试装置、氧浓度测试仪、数显微小硬度计、金相显微镜、弹簧测试仪、氦气测漏仪、粗糙度测试仪等。

## 卡套式管接头组成

GENLOK卡套式管接头由前卡套、后卡套、螺帽、母体四部分组成,先进的设计,严格的品质控制,保证GENLOK管接头在正确安装情况下完全密封。



## 订购指南

型号: **SS-MC-TF3M-NT4**

材料  
SS-316

型号	
MC	外螺纹管接头
MA	外螺纹转换接头
ME	外螺纹弯头
MBT	外螺纹支三通
MRT	外螺纹直三通
FC	内螺纹管接头
FA	内螺纹转换接头
FE	内螺纹弯头
FRT	内螺纹直三通
FBT	内螺纹支三通
U	管接头
RU	变径管接头
RUT	变径三通管接头
BU	附壁管接头
UE	弯头
UT	三通管接头
UC	四通管接头
N	螺帽
C	管帽
P	管塞
R	变径接头
BF	后卡套
FF	前卡套
FSET	卡套组

连接端口形式			
形式		尺寸	
TF	管接头	2	1/8"
NT	NPT 外螺纹	3	3/16"
FNT	NPT 内螺纹	4	1/4"
OD	管外径	5	5/16"
RT	锥管外螺纹	6	3/8"
FRT	锥管内螺纹	8	1/2"
		10	5/8"
		12	3/4"
		14	7/8"
		16	1"
		3 M	3 mm
		6 M	6 mm
		8 M	8 mm
		10 M	10 mm
		12 M	12 mm
		16 M	16 mm
		18 M	18 mm
		22 M	22 mm
		25 M	25 mm

## 卡套接头使用指南

1. 不锈钢卡套接头使用的不锈钢管需符合 ASTM A269 或 GB/T14976 的规定
2. 气体 (空气、氢气、氦气、氮气等) 具有极小的分子, 可以通过非常细小通道泄漏。在不锈钢管表面卡套密封处的微小缺陷, 如刮痕、划伤等, 都增加了泄漏的可能性
3. 为降低工程安装成本, 减小泄漏可能, 建议使用完全退火的不锈钢管 (硬度小于 HRB90 或 Hv190)
4. 安装卡套接头请确保管道插到接头底部, 对于靠近卡套接头的弯管, 请确保卡套螺帽外露的直管段长度大于 10mm
5. 使用温度超过 230°C (450°F) 时, 请向捷锐定制高温卡套接头
6. 不建议使用下列表格中没有列出的管道规格

## 卡套管及卡套接头建议工作压力值

1. 以下所有数据均依照一般标准值和平均系数计算得出, 仅供使用者参考, 不作为任何设计计算的依据
2. 压力计算依照 GB50316 和 ASME B31 相关规定
3. 适用温度范围 -40 ~ 150°C (-40 ~ 300°F), 超过范围时需要考虑温度影响系数
4. 卡套接头设计使用压力大于对应规格管道最高压力的 1.2 倍

### 英制不锈钢管

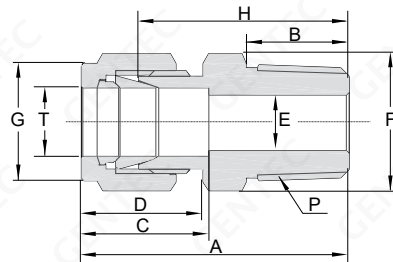
管外径	管壁厚 (inch)								GENTEC 卡套接头 对应规格
	0.028	0.035	0.049	0.065	0.083	0.095	0.109	0.12	
	管道工作压力 (psi)								
1/8"	8500	10900	-	-	-	-	-	-	TF2
3/16"	5400	7000	10200	-	-	-	-	-	TF3
1/4"	4000	5100	7500	10200	-	-	-	-	TF4
5/16"	-	4000	5800	8000	-	-	-	-	TF5
3/8"	-	3300	4800	6500	7500	-	-	-	TF6
1/2"	-	-	3700	5100	6700	-	-	-	TF8
5/8"	-	-	-	4000	5200	6000	-	-	TF10
3/4"	-	-	-	3300	4200	4900	5800	-	TF12
1"	-	-	-	-	3100	3600	4200	4700	TF16

### 公制不锈钢管

管外径	管壁厚 (mm)										GENTEC 卡套接头 对应规格
	0.8	1	1.2	1.5	1.8	2	2.2	2.5	2.8	3	
	管道工作压力 (MPa)										
3 mm	67	-	-	-	-	-	-	-	-	-	TF3M
6 mm	31	42	54	71	-	-	-	-	-	-	TF6M
8 mm	-	31	39	52	-	-	-	-	-	-	TF8M
10 mm	-	24	30	40	51	58	-	-	-	-	TF10M
12 mm	-	20	25	33	41	47	-	-	-	-	TF12M
14 mm	-	-	20	27	34	38	43	-	-	-	TF14M
16 mm	-	-	-	23	29	33	37	40	-	-	TF16M
18 mm	-	-	-	20	26	29	32	37	-	-	TF18M
22 mm	-	-	-	-	-	23	26	30	34	-	TF22M
25 mm	-	-	-	-	-	-	23	26	29	32	TF25M

## MC 系列外螺纹管接头

连接管与NPT内螺纹



英制

T 管外径 in.	P NPT螺纹 in.	型号	A in.	B in.	C in.	D in.	E in.	F 六角尺寸 in.	G 六角尺寸 in.	H in.
1/8	1/8	SS-MC-TF2-NT2	1.20	0.38	0.60	0.50	0.09	7/16	7/16	0.94
1/8	1/4	SS-MC-TF2-NT4	1.40	0.56	0.60	0.50	0.09	9/16	7/16	1.14
3/16*	1/8	SS-MC-TF3-NT2	1.23	0.38	0.63	0.54	0.12	7/16	1/2	0.97
3/16*	1/4	SS-MC-TF3-NT4	1.43	0.56	0.63	0.54	0.12	9/16	1/2	1.17
1/4	1/8	SS-MC-TF4-NT2	1.29	0.38	0.70	0.60	0.19	1/2	9/16	1.00
1/4	1/4	SS-MC-TF4-NT4	1.49	0.56	0.70	0.60	0.19	9/16	9/16	1.20
1/4	3/8	SS-MC-TF4-NT6	1.51	0.56	0.70	0.60	0.19	11/16	9/16	1.22
1/4	1/2	SS-MC-TF4-NT8	1.76	0.75	0.70	0.60	0.19	7/8	9/16	1.47
5/16*	1/8	SS-MC-TF5-NT2	1.34	0.38	0.73	0.64	0.19	9/16	5/8	1.05
5/16*	1/4	SS-MC-TF5-NT4	1.52	0.56	0.73	0.64	0.25	9/16	5/8	1.23
3/8	1/8	SS-MC-TF6-NT2	1.39	0.38	0.76	0.66	0.19	5/8	11/16	1.10
3/8	1/4	SS-MC-TF6-NT4	1.57	0.56	0.76	0.66	0.28	5/8	11/16	1.28
3/8	3/8	SS-MC-TF6-NT6	1.57	0.56	0.76	0.66	0.28	11/16	11/16	1.28
3/8	1/2	SS-MC-TF6-NT8	1.82	0.75	0.76	0.66	0.28	7/8	11/16	1.53
3/8	3/4	SS-MC-TF6-NT12	1.88	0.75	0.76	0.66	0.28	1-1/16	11/16	1.59
1/2	1/8	SS-MC-TF8-NT2	1.53	0.38	0.86	0.90	0.19	13/16	7/8	1.13
1/2	1/4	SS-MC-TF8-NT4	1.71	0.56	0.86	0.90	0.28	13/16	7/8	1.31
1/2	3/8	SS-MC-TF8-NT6	1.71	0.56	0.86	0.90	0.38	13/16	7/8	1.31
1/2	1/2	SS-MC-TF8-NT8	1.93	0.75	0.86	0.90	0.41	7/8	7/8	1.53
1/2	3/4	SS-MC-TF8-NT12	1.99	0.75	0.86	0.90	0.41	1-1/16	7/8	1.59
1/2	1	SS-MC-TF8-NT16	2.25	0.94	0.86	0.90	0.41	1-3/8	7/8	1.85
5/8*	3/8	SS-MC-TF10-NT6	1.74	0.56	0.86	0.96	0.38	15/16	1	1.34
5/8*	1/2	SS-MC-TF10-NT8	1.93	0.75	0.86	0.96	0.47	15/16	1	1.53
5/8*	3/4	SS-MC-TF10-NT12	1.99	0.75	0.86	0.96	0.50	1-1/16	1	1.59
3/4	1/2	SS-MC-TF12-NT8	1.99	0.75	0.86	0.96	0.47	1-1/16	1-1/8	1.59
3/4	3/4	SS-MC-TF12-NT12	1.99	0.75	0.86	0.96	0.62	1-1/16	1-1/8	1.59
3/4	1	SS-MC-TF12-NT16	2.25	0.94	0.86	0.96	0.62	1-3/8	1-1/8	1.85
1	3/4	SS-MC-TF16-NT12	2.26	0.75	1.04	1.23	0.62	1-3/8	1-1/2	1.78
1	1	SS-MC-TF16-NT16	2.45	0.94	1.04	1.23	0.88	1-3/8	1-1/2	1.97

T 管外径 in.	P 锥管螺纹 R (BSPT)	型号	A in.	B in.	C in.	D in.	E in.	F 六角尺寸 in.	G 六角尺寸 in.	H in.
1/8	1/8	SS-MC-TF2-RT2	1.20	0.38	0.60	0.50	0.09	7/16	7/16	0.94
1/8	1/4	SS-MC-TF2-RT4	1.40	0.56	0.60	0.50	0.09	9/16	7/16	1.14
1/4	1/8	SS-MC-TF4-RT2	1.29	0.38	0.70	0.60	0.19	1/2	9/16	1.00
1/4	1/4	SS-MC-TF4-RT4	1.49	0.56	0.70	0.60	0.19	9/16	9/16	1.20
1/4	3/8	SS-MC-TF4-RT6	1.51	0.56	0.70	0.60	0.19	11/16	9/16	1.22
3/8	1/4	SS-MC-TF6-RT4	1.57	0.56	0.76	0.66	0.28	5/8	11/16	1.28
3/8	3/8	SS-MC-TF6-RT6	1.57	0.56	0.76	0.66	0.28	11/16	11/16	1.28
1/2	1/2	SS-MC-TF8-RT8	1.93	0.75	0.86	0.90	0.41	7/8	7/8	1.53
3/4	3/4	SS-MC-TF12-RT12	1.99	0.75	0.86	0.96	0.62	1-1/16	1-1/8	1.59

\*:无常规库存

# TUBE FITTINGS

卡套接头

Solutions for Life

## MC 系列外螺纹管接头

连接管与NPT内螺纹

公制

T 管外径 mm	P NPT螺纹 in.	型号	A mm	B mm	C mm	D mm	E mm	F 六角尺寸 mm	G 六角尺寸 mm	H mm
3	1/8	SS-MC-TF3M-NT2	30.5	9.70	15.3	12.9	2.4	12	12	23.9
3	1/4	SS-MC-TF3M-NT4	35.6	14.2	15.3	12.9	2.4	14	12	29.0
6	1/8	SS-MC-TF6M-NT2	32.8	9.70	17.7	15.3	4.8	14	14	25.4
6	1/4	SS-MC-TF6M-NT4	37.9	14.2	17.7	15.3	4.8	14	14	30.5
6	3/8	SS-MC-TF6M-NT6	38.4	14.2	17.7	15.3	4.8	18	14	31.0
6	1/2	SS-MC-TF6M-NT8	44.7	19.0	17.7	15.3	4.8	22	14	37.3
8	1/8	SS-MC-TF8M-NT2	34.2	9.70	18.6	16.2	4.8	15	16	26.7
8	1/4	SS-MC-TF8M-NT4	38.7	14.2	18.6	16.2	6.4	15	16	31.2
8	3/8	SS-MC-TF8M-NT6	39.3	14.2	18.6	16.2	6.4	18	16	31.8
8	1/2	SS-MC-TF8M-NT8	45.6	19.0	18.6	16.2	6.4	22	16	38.1
10	1/8	SS-MC-TF10M-NT2	36.3	9.70	19.5	17.2	4.8	18	19	28.7
10	1/4	SS-MC-TF10M-NT4	40.9	14.2	19.5	17.2	7.9	18	19	33.3
10	3/8	SS-MC-TF10M-NT6	40.9	14.2	19.5	17.2	7.9	18	19	33.3
10	1/2	SS-MC-TF10M-NT8	46.5	19.0	19.5	17.2	7.9	22	19	38.9
10	3/4	SS-MC-TF10M-NT12	48.0	19.0	19.5	17.2	7.9	27	19	40.4
12	1/8	SS-MC-TF12M-NT2	38.8	9.70	22.0	22.8	4.8	22	22	28.7
12	1/4	SS-MC-TF12M-NT4	43.4	14.2	22.0	22.8	7.1	22	22	33.3
12	3/8	SS-MC-TF12M-NT6	43.4	14.2	22.0	22.8	9.5	22	22	33.3
12	1/2	SS-MC-TF12M-NT8	49.0	19.0	22.0	22.8	9.5	22	22	38.9
12	3/4	SS-MC-TF12M-NT12	50.5	19.0	22.0	22.8	9.5	27	22	40.4
14	1/4	SS-MC-TF14M-NT4	44.1	14.2	22.0	24.4	7.1	24	25	34.0
14	3/8	SS-MC-TF14M-NT6	44.1	14.2	22.0	24.4	9.5	24	25	34.0
14	1/2	SS-MC-TF14M-NT8	49.0	19.0	22.0	24.4	11.1	24	25	38.0
16*	3/8	SS-MC-TF16M-NT6	44.1	14.2	22.0	24.4	9.5	24	25	34.0
16*	1/2	SS-MC-TF16M-NT8	49.0	19.0	22.0	24.4	11.9	24	25	38.9
16*	3/4	SS-MC-TF16M-NT12	50.5	19.0	22.0	24.4	12.7	27	25	40.4
18*	1/2	SS-MC-TF18M-NT8	50.5	19.0	22.0	24.4	11.9	27	30	40.4
18*	3/4	SS-MC-TF18M-NT12	50.5	19.0	22.0	24.4	15.1	27	30	40.4
22*	3/4	SS-MC-TF22M-NT12	52.3	19.0	22.0	26.0	15.9	30	32	42.2
22*	1	SS-MC-TF22M-NT16	57.1	23.9	22.0	26.0	18.3	35	32	47.0
25*	1/2	SS-MC-TF25M-NT8	57.5	19.0	26.5	31.3	11.9	35	38	45.2
25*	3/4	SS-MC-TF25M-NT12	57.5	19.0	26.5	31.3	15.9	35	38	45.2
25*	1	SS-MC-TF25M-NT16	62.3	23.9	26.5	31.3	21.8	35	38	50.0

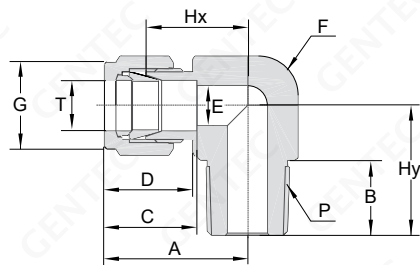
T 管外径 mm	P 锥管螺纹 R (BSPT)	型号	A mm	B mm	C mm	D mm	E mm	F 六角尺寸 mm	G 六角尺寸 mm	H mm
3	1/8	SS-MC-TF3M-RT2	30.5	9.70	15.3	12.9	2.4	12	12	23.9
3	1/4	SS-MC-TF3M-RT4	35.6	14.2	15.3	12.9	2.4	14	12	29.0
6	1/8	SS-MC-TF6M-RT2	32.8	9.70	17.7	15.3	4.8	14	14	25.4
6	1/4	SS-MC-TF6M-RT4	37.9	14.2	17.7	15.3	4.8	14	14	30.5
6	3/8	SS-MC-TF6M-RT6	38.4	14.2	17.7	15.3	4.8	18	14	31.0
8	3/8	SS-MC-TF8M-RT6	39.3	14.2	18.6	16.2	6.4	18	16	31.8
8	1/2	SS-MC-TF8M-RT8	45.6	19.0	18.6	16.2	6.4	22	16	38.1

\*: 无常规库存



## ME 系列外螺纹弯头

连接管与NPT内螺纹



英制

T 管外径 in.	P NPT螺纹 in.	型号	A in.	B in.	C in.	D in.	E in.	F 六角尺寸 in.	G 六角尺寸 in.	Hx in.	Hy in.
1/8	1/8	SS-ME-TF2-NT2	0.93	0.38	0.60	0.50	0.09	7/16	7/16	0.67	0.70
1/8	1/4	SS-ME-TF2-NT4	0.97	0.56	0.60	0.50	0.09	1/2	7/16	0.71	0.92
3/16*	1/8	SS-ME-TF3-NT2	1.00	0.38	0.63	0.54	0.12	1/2	1/2	0.74	0.74
3/16*	1/4	SS-ME-TF3-NT4	1.00	0.56	0.63	0.54	0.12	1/2	1/2	0.74	0.92
1/4	1/8	SS-ME-TF4-NT2	1.06	0.38	0.70	0.60	0.19	1/2	9/16	0.77	0.74
1/4	1/4	SS-ME-TF4-NT4	1.06	0.56	0.70	0.60	0.19	1/2	9/16	0.77	0.92
1/4	3/8	SS-ME-TF4-NT6	1.17	0.56	0.70	0.60	0.19	11/16	9/16	0.88	1.03
1/4	1/2	SS-ME-TF4-NT8	1.25	0.75	0.70	0.60	0.19	13/16	9/16	0.96	1.30
5/16*	1/8	SS-ME-TF5-NT2	1.13	0.38	0.73	0.64	0.19	9/16	5/8	0.84	0.78
5/16*	1/4	SS-ME-TF5-NT4	1.13	0.56	0.73	0.64	0.25	9/16	5/8	0.84	0.96
5/16*	3/8	SS-ME-TF5-NT6	1.20	0.56	0.73	0.64	0.25	11/16	5/8	0.91	1.03
3/8	1/8	SS-ME-TF6-NT2	1.20	0.38	0.76	0.66	0.19	5/8	11/16	0.91	0.82
3/8	1/4	SS-ME-TF6-NT4	1.20	0.56	0.76	0.66	0.28	5/8	11/16	0.91	1.00
3/8	3/8	SS-ME-TF6-NT6	1.23	0.56	0.76	0.66	0.28	11/16	11/16	0.94	1.03
3/8	1/2	SS-ME-TF6-NT8	1.31	0.75	0.76	0.66	0.28	13/16	11/16	1.02	1.30
3/8	3/4	SS-ME-TF6-NT12	1.46	0.75	0.76	0.66	0.28	1-1/16	11/16	1.17	1.45
1/2	1/4	SS-ME-TF8-NT4	1.42	0.56	0.86	0.90	0.28	13/16	7/8	1.02	1.11
1/2	3/8	SS-ME-TF8-NT6	1.42	0.56	0.86	0.90	0.38	13/16	7/8	1.02	1.11
1/2	1/2	SS-ME-TF8-NT8	1.42	0.75	0.86	0.90	0.41	13/16	7/8	1.02	1.30
1/2	3/4	SS-ME-TF8-NT12	1.57	0.75	0.86	0.90	0.41	1-1/16	7/8	1.17	1.45
5/8*	3/8	SS-ME-TF10-NT6	1.50	0.56	0.86	0.96	0.38	15/16	1	1.10	1.19
5/8*	1/2	SS-ME-TF10-NT8	1.50	0.75	0.86	0.96	0.47	15/16	1	1.10	1.38
5/8*	3/4	SS-ME-TF10-NT12	1.57	0.75	0.86	0.96	0.50	1-1/16	1	1.17	1.45
3/4	1/2	SS-ME-TF12-NT8	1.57	0.75	0.86	0.96	0.47	1-1/16	1-1/8	1.17	1.45
3/4	3/4	SS-ME-TF12-NT12	1.57	0.75	0.86	0.96	0.62	1-1/16	1-1/8	1.17	1.45
1	3/4	SS-ME-TF16-NT12	1.93	0.75	1.04	1.23	0.62	1-3/8	1-1/2	1.45	1.64
1	1	SS-ME-TF16-NT16	1.93	0.75	1.04	1.23	0.88	1-3/8	1-1/2	1.45	1.83

T 管外径 in.	P 锥管螺纹 R (BSPT)	型号	A in.	B in.	C in.	D in.	E in.	F 六角尺寸 in.	G 六角尺寸 in.	Hx in.	Hy in.
1/8	1/8	SS-ME-TF2-RT2	0.93	0.38	0.60	0.50	0.09	7/16	7/16	0.67	0.70
1/8	1/4	SS-ME-TF2-RT4	0.97	0.56	0.60	0.50	0.09	1/2	7/16	0.71	0.92
1/4	1/8	SS-ME-TF4-RT2	1.06	0.38	0.70	0.60	0.19	1/2	9/16	0.77	0.74
1/4	1/4	SS-ME-TF4-RT4	1.06	0.56	0.70	0.60	0.19	1/2	9/16	0.77	0.92
1/4	3/8	SS-ME-TF4-RT6	1.17	0.56	0.70	0.60	0.19	11/16	9/16	0.88	1.03
3/8	1/4	SS-ME-TF6-RT4	1.20	0.56	0.76	0.66	0.28	5/8	11/16	0.91	1.00
3/8	3/8	SS-ME-TF6-RT6	1.23	0.56	0.76	0.66	0.28	11/16	11/16	0.94	1.03
1/2	3/8	SS-ME-TF8-RT6	1.42	0.56	0.86	0.90	0.38	13/16	7/8	1.02	1.11
1/2	1/2	SS-ME-TF8-RT8	1.42	0.75	0.86	0.90	0.41	13/16	7/8	1.02	1.30
3/4	3/4	SS-ME-TF12-RT12	1.57	0.75	0.86	0.96	0.62	1-1/16	1-1/8	1.17	1.45

\*:无常规库存

# TUBE FITTINGS

卡套接头

Solutions for Life

## ME 系列外螺纹弯头

连接管与NPT内螺纹

公制

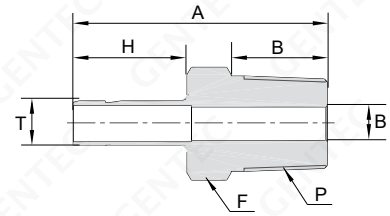
T 管外径 mm	P NPT螺纹 in.	型号	A mm	B mm	C mm	D mm	E mm	F 六角尺寸 mm	G 六角尺寸 mm	Hx mm	Hy mm
3	1/8	SS-ME-TF3M-NT2	23.6	9.70	15.3	12.9	2.4	11.1	12	17.0	17.8
3	1/4	SS-ME-TF3M-NT4	24.6	14.2	15.3	12.9	2.4	16.0	12	18.0	23.4
6	1/8	SS-ME-TF6M-NT2	27.0	9.70	17.7	15.3	4.8	12.7	14	19.6	18.8
6	1/4	SS-ME-TF6M-NT4	27.0	14.2	17.7	15.3	4.8	16.0	14	19.6	23.4
6	3/8	SS-ME-TF6M-NT6	29.8	14.2	17.7	15.3	4.8	20.5	14	22.4	26.2
6	1/2	SS-ME-TF6M-NT8	31.8	19.0	17.7	15.3	4.8	23.8	14	24.4	33.0
8	1/8	SS-ME-TF8M-NT2	28.8	9.70	18.6	16.2	4.8	16.0	16	21.3	19.8
8	1/4	SS-ME-TF8M-NT4	28.8	14.2	18.6	16.2	6.4	16.0	16	21.3	24.4
8	3/8	SS-ME-TF8M-NT6	30.6	14.2	18.6	16.2	6.4	20.5	16	23.1	26.2
8	1/2	SS-ME-TF8M-NT8	32.6	19.0	18.6	16.2	6.4	23.8	16	25.1	33.0
10	1/8	SS-ME-TF10M-NT2	31.5	9.70	19.5	17.2	4.8	16.0	19	23.9	21.6
10	1/4	SS-ME-TF10M-NT4	31.5	14.2	19.5	17.2	7.1	16.0	19	23.9	26.2
10	3/8	SS-ME-TF10M-NT6	31.5	14.2	19.5	17.2	7.9	20.5	19	23.9	26.2
10	1/2	SS-ME-TF10M-NT8	33.5	19.0	19.5	17.2	7.9	23.8	19	25.9	33.0
12	1/4	SS-ME-TF12M-NT4	36.0	14.2	22.0	22.8	7.1	20.5	22	25.9	28.2
12	3/8	SS-ME-TF12M-NT6	36.0	14.2	22.0	22.8	9.5	20.5	22	25.9	28.2
12	1/2	SS-ME-TF12M-NT8	36.0	19.0	22.0	22.8	9.5	23.8	22	25.9	33.0
12	3/4	SS-ME-TF12M-NT12	39.8	19.0	22.0	22.8	9.5	28.6	22	29.7	36.8
16*	3/8	SS-ME-TF16M-NT6	38.0	14.2	22.0	24.4	9.5	23.8	25	27.9	30.2
16*	1/2	SS-ME-TF16M-NT8	38.0	19.0	22.0	24.4	11.9	23.8	25	27.9	35.1
16*	3/4	SS-ME-TF16M-NT12	39.8	19.0	22.0	24.4	12.7	27	25	29.7	36.8
18*	1/2	SS-ME-TF18M-NT8	39.8	19.0	22.0	24.4	11.9	27	30	29.7	36.8
18*	3/4	SS-ME-TF18M-NT12	39.8	19.0	22.0	24.4	15.1	27	30	29.7	36.8
22*	3/4	SS-ME-TF22M-NT12	44.6	19.0	22.0	26.0	15.9	35	32	34.5	41.7
22*	1	SS-ME-TF22M-NT16	44.6	23.9	22.0	26.0	18.3	35	32	34.5	46.5
25*	3/4	SS-ME-TF25M-NT12	49.1	19.0	26.5	31.3	15.9	35	38	36.8	41.7
25*	1	SS-ME-TF25M-NT16	49.1	23.9	26.5	31.3	21.8	35	38	36.8	46.5

T 管外径 mm	P 锥管螺纹 R (BSPT)	型号	A mm	B mm	C mm	D mm	E mm	F 六角尺寸 mm	G 六角尺寸 mm	Hx mm	Hy mm
3	1/8	SS-ME-TF3M-RT2	23.6	9.70	15.3	12.9	2.4	11.1	12	17.0	17.8
6	1/4	SS-ME-TF6M-RT4	27.0	14.2	17.7	15.3	4.8	16.0	14	19.6	23.4
6	3/8	SS-ME-TF6M-RT6	29.8	14.2	17.7	15.3	4.8	20.5	14	22.4	26.2
8	1/2	SS-ME-TF8M-RT8	32.6	19.0	18.6	16.2	6.4	23.8	16	25.1	33.0

\*:无常规库存

## MA 系列外螺纹转换接头

连接卡套接头孔与NPT内螺纹



英制

T 管外径 in.	P NPT螺纹 in.	型号	A in.	B in.	E in.	F 六角尺寸 in.	H in.
1/8	1/8	SS-MA-OD2-NT2	1.16	0.38	0.08	7/16	0.53
1/8	1/4	SS-MA-OD2-NT4	1.37	0.56	0.08	9/16	0.53
3/16*	1/8	SS-MA-OD3-NT2	1.19	0.38	0.12	7/16	0.56
3/16*	1/4	SS-MA-OD3-NT4	1.40	0.56	0.12	9/16	0.56
1/4	1/8	SS-MA-OD4-NT2	1.25	0.38	0.17	7/16	0.62
1/4	1/4	SS-MA-OD4-NT4	1.46	0.56	0.17	9/16	0.62
1/4	3/8	SS-MA-OD4-NT6	1.49	0.56	0.17	11/16	0.62
1/4	1/2	SS-MA-OD4-NT8	1.71	0.75	0.17	7/8	0.62
5/16*	1/8	SS-MA-OD5-NT2	1.29	0.38	0.19	7/16	0.65
5/16*	1/4	SS-MA-OD5-NT4	1.50	0.56	0.22	9/16	0.65
3/8	1/8	SS-MA-OD6-NT2	1.32	0.38	0.19	7/16	0.68
3/8	1/4	SS-MA-OD6-NT4	1.53	0.56	0.27	9/16	0.68
3/8	3/8	SS-MA-OD6-NT6	1.56	0.56	0.27	11/16	0.68
3/8	1/2	SS-MA-OD6-NT8	1.78	0.75	0.27	7/8	0.68
1/2	1/4	SS-MA-OD8-NT4	1.75	0.56	0.28	9/16	0.90
1/2	3/8	SS-MA-OD8-NT6	1.78	0.56	0.37	11/16	0.90
1/2	1/2	SS-MA-OD8-NT8	2.00	0.75	0.37	7/8	0.90
5/8*	3/8	SS-MA-OD10-NT6	1.81	0.56	0.47	11/16	0.96
5/8*	1/2	SS-MA-OD10-NT8	2.06	0.75	0.47	7/8	0.96
5/8*	3/4	SS-MA-OD10-NT12	2.03	0.75	0.50	1-1/16	0.96
3/4	1/2	SS-MA-OD12-NT8	2.06	0.75	0.47	7/8	0.96
3/4	3/4	SS-MA-OD12-NT12	2.06	0.75	0.58	1-1/16	0.96
3/4	1	SS-MA-OD12-NT16	2.28	0.94	0.58	1-3/8	0.96
1	3/4	SS-MA-OD16-NT12	2.31	0.75	0.62	1-1/16	1.21
1	1	SS-MA-OD16-NT16	2.60	0.94	0.80	1-3/8	1.21

公制

T 管外径 mm	P NPT螺纹 in.	型号	A mm	B mm	E mm	F 六角尺寸 mm	H mm
6	1/8	SS-MA-OD6M-NT2	32.8	9.70	4.1	12	15.7
6	1/4	SS-MA-OD6M-NT4	38.1	14.2	4.1	14	15.7
8	1/4	SS-MA-OD8M-NT4	39.1	14.2	5.6	14	16.5
10	1/4	SS-MA-OD10M-NT4	39.9	14.2	7.1	14	17.3
10	3/8	SS-MA-OD10M-NT6	40.6	14.2	7.1	18	17.3
10	1/2	SS-MA-OD10M-NT8	46.2	19.1	7.1	22	17.3
12	1/4	SS-MA-OD12M-NT4	46.5	14.2	7.1	16	22.9
12	1/2	SS-MA-OD12M-NT8	52.1	19.1	8.8	22	22.9

\*: 无常规库存

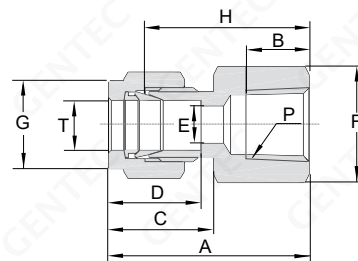
# TUBE FITTINGS

卡套接头

Solutions for Life

## FC 系列内螺纹管接头

连接管与NPT外螺纹



英制

T 管外径 in.	P NPT螺纹 in.	型号	A in.	B in.	C in.	D in.	E in.	F 六角尺寸 in.	G 六角尺寸 in.	H in.
1/8	1/8	SS-FC-TF2-FNT2	1.13	0.41	0.60	0.50	0.09	9/16	7/16	0.87
1/8	1/4	SS-FC-TF2-FNT4	1.32	0.59	0.60	0.50	0.09	3/4	7/16	1.06
3/16*	1/8	SS-FC-TF3-FNT2	1.17	0.39	0.63	0.54	0.12	9/16	1/2	0.91
1/4	1/8	SS-FC-TF4-FNT2	1.23	0.39	0.70	0.60	0.19	9/16	9/16	0.94
1/4	1/4	SS-FC-TF4-FNT4	1.41	0.59	0.70	0.60	0.19	3/4	9/16	1.12
1/4	3/8	SS-FC-TF4-FNT6	1.48	0.59	0.70	0.60	0.19	7/8	9/16	1.19
1/4	1/2	SS-FC-TF4-FNT8	1.67	0.78	0.70	0.60	0.19	1-1/16	9/16	1.38
5/16*	1/8	SS-FC-TF5-FNT2	1.26	0.39	0.73	0.64	0.25	9/16	5/8	0.97
5/16*	1/4	SS-FC-TF5-FNT4	1.45	0.59	0.73	0.64	0.25	3/4	5/8	1.16
3/8	1/8	SS-FC-TF6-FNT2	1.29	0.39	0.76	0.66	0.28	5/8	11/16	1.00
3/8	1/4	SS-FC-TF6-FNT4	1.48	0.59	0.76	0.66	0.28	3/4	11/16	1.19
3/8	3/8	SS-FC-TF6-FNT6	1.54	0.59	0.76	0.66	0.28	7/8	11/16	1.25
3/8	1/2	SS-FC-TF6-FNT8	1.73	0.78	0.76	0.66	0.28	1-1/16	11/16	1.44
3/8	3/4	SS-FC-TF6-FNT12	1.88	0.81	0.76	0.66	0.28	1-5/16	11/16	1.59
1/2	1/4	SS-FC-TF8-FNT4	1.59	0.59	0.86	0.90	0.41	13/16	7/8	1.19
1/2	3/8	SS-FC-TF8-FNT6	1.65	0.59	0.86	0.90	0.41	7/8	7/8	1.25
1/2	1/2	SS-FC-TF8-FNT8	1.84	0.78	0.86	0.90	0.41	1-1/16	7/8	1.44
1/2	3/4	SS-FC-TF8-FNT12	1.90	0.81	0.86	0.90	0.41	1-5/16	7/8	1.50
5/8*	3/8	SS-FC-TF10-FNT6	1.65	0.59	0.86	0.96	0.50	15/16	1	1.25
5/8*	1/2	SS-FC-TF10-FNT8	1.84	0.78	0.86	0.96	0.50	1-1/16	1	1.44
3/4	1/2	SS-FC-TF12-FNT8	1.84	0.78	0.86	0.96	0.62	1-1/16	1-1/8	1.44
3/4	3/4	SS-FC-TF12-FNT12	1.90	0.81	0.86	0.96	0.62	1-5/16	1-1/8	1.50
1	3/4	SS-FC-TF16-FNT12	2.10	0.81	1.04	1.23	0.88	1-3/8	1-1/2	1.62
1	1	SS-FC-TF16-FNT16	2.45	1.00	1.04	1.23	0.88	1-5/8	1-1/2	1.97

T 管外径 in.	P 锥管螺纹 Rc (BSPT)	型号	A in.	B in.	C in.	D in.	E in.	F 六角尺寸 in.	G 六角尺寸 in.	H in.
1/8	1/8	SS-FC-TF2-FRT2	1.13	0.41	0.60	0.50	0.09	9/16	7/16	0.87
1/8	1/4	SS-FC-TF2-FRT4	1.32	0.59	0.60	0.50	0.09	3/4	7/16	1.06
1/4	1/8	SS-FC-TF4-FRT2	1.23	0.39	0.70	0.60	0.19	9/16	9/16	0.94
1/4	1/4	SS-FC-TF4-FRT4	1.41	0.59	0.70	0.60	0.19	3/4	9/16	1.12
1/4	3/8	SS-FC-TF4-FRT6	1.48	0.59	0.70	0.60	0.19	7/8	9/16	1.19
3/8	1/4	SS-FC-TF6-FRT4	1.48	0.59	0.76	0.66	0.28	3/4	11/16	1.19
3/8	3/8	SS-FC-TF6-FRT6	1.54	0.59	0.76	0.66	0.28	7/8	11/16	1.25
3/8	1/2	SS-FC-TF6-FRT8	1.73	0.78	0.76	0.66	0.28	1-1/16	11/16	1.44
1/2	3/8	SS-FC-TF8-FRT6	1.65	0.59	0.86	0.90	0.41	7/8	7/8	1.25
1/2	1/2	SS-FC-TF8-FRT8	1.84	0.78	0.86	0.90	0.41	1-1/16	7/8	1.44

\*:无常规库存

## FC 系列内螺纹管接头

连接管与NPT外螺纹

公制

T 管外径 mm	P NPT螺纹 in.	型号	A mm	B mm	C mm	D mm	E mm	F 六角尺寸 mm	G 六角尺寸 mm	H mm
3	1/8	SS-FC-TF3M-FNT2	28.7	10.4	15.3	12.9	2.4	14	12	22.1
3	1/4	SS-FC-TF3M-FNT4	33.5	15.0	15.3	12.9	2.4	19	12	26.9
6	1/8	SS-FC-TF6M-FNT2	31.3	10.4	17.7	15.3	4.8	14	14	23.9
6	1/4	SS-FC-TF6M-FNT4	35.8	15.0	17.7	15.3	4.8	19	14	28.4
6	3/8	SS-FC-TF6M-FNT6	37.6	15.0	17.7	15.3	4.8	22	14	30.2
6	1/2	SS-FC-TF6M-FNT8	42.5	19.8	17.7	15.3	4.8	27	14	35.1
8	1/8	SS-FC-TF8M-FNT2	32.1	10.4	18.6	16.2	6.4	15	16	24.6
8	1/4	SS-FC-TF8M-FNT4	37.0	15.0	18.6	16.2	6.4	19	16	29.5
8	3/8	SS-FC-TF8M-FNT6	38.5	15.0	18.6	16.2	6.4	22	16	31.0
8	1/2	SS-FC-TF8M-FNT8	43.3	19.8	18.6	16.2	6.4	27	16	35.8
10	1/4	SS-FC-TF10M-FNT4	37.8	15.0	19.5	17.2	7.9	19	19	30.2
10	3/8	SS-FC-TF10M-FNT6	39.4	15.0	19.5	17.2	7.9	22	19	31.8
10	1/2	SS-FC-TF10M-FNT8	44.2	19.8	19.5	17.2	7.9	27	19	36.6
12	1/4	SS-FC-TF12M-FNT4	40.3	15.0	22.0	22.8	9.5	22	22	30.2
12	3/8	SS-FC-TF12M-FNT6	41.9	15.0	22.0	22.8	9.5	22	22	31.8
12	1/2	SS-FC-TF12M-FNT8	46.7	19.8	22.0	22.8	9.5	27	22	36.6

T 管外径 mm	P 锥管螺纹 Rc (BSPT)	型号	A mm	B mm	C mm	D mm	E mm	F 六角尺寸 mm	G 六角尺寸 mm	H mm
3	1/8	SS-FC-TF3M-FRT2	28.7	10.4	15.3	12.9	2.4	14	12	22.1
3	1/4	SS-FC-TF3M-FRT4	33.5	15.0	15.3	12.9	2.4	19	12	26.9
6	1/4	SS-FC-TF6M-FRT4	35.8	15.0	17.7	15.3	4.8	19	14	28.4
6	3/8	SS-FC-TF6M-FRT6	37.6	15.0	17.7	15.3	4.8	22	14	30.2
8	1/4	SS-FC-TF8M-FRT4	37.0	15.0	18.6	16.2	6.4	19	16	29.5
8	3/8	SS-FC-TF8M-FRT6	38.5	15.0	18.6	16.2	6.4	22	16	31.0
8	1/2	SS-FC-TF8M-FRT8	43.3	19.8	18.6	16.2	6.4	27	16	35.8

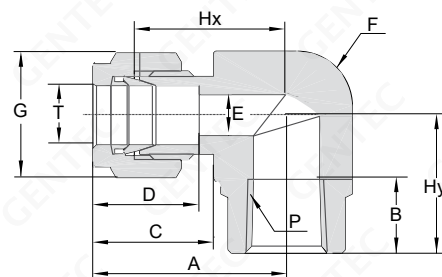
# TUBE FITTINGS

卡套接头

Solutions for Life

## FE 系列内螺纹弯头

连接管与NPT外螺纹



英制

T 管外径 in.	P NPT螺纹 in.	型号	A in.	B in.	C in.	D in.	E in.	F 六角尺寸 in.	G 六角尺寸 in.	Hx in.	Hy in.
1/8	1/8	SS-FE-TF2-FNT2	0.97	0.41	0.60	0.50	0.09	1/2	7/16	0.71	0.75
1/8	1/4	SS-FE-TF2-FNT4	1.08	0.59	0.60	0.50	0.09	11/16	7/16	0.82	0.88
3/16*	1/8	SS-FE-TF3-FNT2	1.00	0.39	0.63	0.54	0.12	1/2	1/2	0.74	0.75
1/4	1/8	SS-FE-TF4-FNT2	1.06	0.39	0.70	0.60	0.19	1/2	9/16	0.77	0.75
1/4	1/4	SS-FE-TF4-FNT4	1.17	0.59	0.70	0.60	0.19	11/16	9/16	0.88	0.88
1/4	3/8	SS-FE-TF4-FNT6	1.25	0.59	0.70	0.60	0.19	13/16	9/16	0.96	0.88
1/4	1/2	SS-FE-TF4-FNT8	1.36	0.78	0.70	0.60	0.19	1	9/16	1.07	1.12
5/16*	1/8	SS-FE-TF5-FNT2	1.13	0.39	0.73	0.64	0.25	9/16	5/8	0.84	0.75
5/16*	1/4	SS-FE-TF5-FNT4	1.20	0.59	0.73	0.64	0.25	11/16	5/8	0.91	0.88
3/8	1/8	SS-FE-TF6-FNT2	1.20	0.39	0.76	0.66	0.28	5/8	11/16	0.91	0.75
3/8	1/4	SS-FE-TF6-FNT4	1.23	0.59	0.76	0.66	0.28	11/16	11/16	0.94	0.88
3/8	3/8	SS-FE-TF6-FNT6	1.31	0.59	0.76	0.66	0.28	13/16	11/16	1.02	0.88
3/8	1/2	SS-FE-TF6-FNT8	1.42	0.78	0.76	0.66	0.28	1	11/16	1.13	1.12
1/2	1/4	SS-FE-TF8-FNT4	1.42	0.59	0.86	0.90	0.41	13/16	7/8	1.02	0.88
1/2	3/8	SS-FE-TF8-FNT6	1.42	0.59	0.86	0.90	0.41	13/16	7/8	1.02	0.88
1/2	1/2	SS-FE-TF8-FNT8	1.53	0.78	0.86	0.90	0.41	1	7/8	1.13	1.12
5/8*	3/8	SS-FE-TF10-FNT6	1.50	0.59	0.86	0.96	0.50	15/16	1	1.10	0.88
5/8*	1/2	SS-FE-TF10-FNT8	1.57	0.78	0.86	0.96	0.50	1-1/16	1	1.17	1.12
3/4	1/2	SS-FE-TF12-FNT8	1.57	0.78	0.86	0.96	0.62	1-1/16	1-1/8	1.17	1.12
3/4	3/4	SS-FE-TF12-FNT12	1.76	0.81	0.86	0.96	0.62	1-3/8	1-1/8	1.36	1.25
1	3/4	SS-FE-TF16-FNT12	1.93	0.81	1.04	1.23	0.88	1-3/8	1-1/2	1.45	1.25
1	1	SS-FE-TF16-FNT16	2.11	1.00	1.04	1.23	0.88	1-11/16	1-1/2	1.50	1.50

T 管外径 in.	P 锥管螺纹 Rc (BSPT)	型号	A in.	B in.	C in.	D in.	E in.	F 六角尺寸 in.	G 六角尺寸 in.	Hx in.	Hy in.
1/8	1/8	SS-FE-TF2-FRT2	0.97	0.41	0.60	0.50	0.09	1/2	7/16	0.71	0.75
1/8	1/4	SS-FE-TF2-FRT4	1.08	0.59	0.60	0.50	0.09	11/16	7/16	0.82	0.88
1/4	1/8	SS-FE-TF4-FRT2	1.06	0.39	0.70	0.60	0.19	1/2	9/16	0.77	0.75
1/4	1/4	SS-FE-TF4-FRT4	1.17	0.59	0.70	0.60	0.19	11/16	9/16	0.88	0.88
1/4	3/8	SS-FE-TF4-FRT6	1.25	0.59	0.70	0.60	0.19	13/16	9/16	0.96	0.88
3/8	1/4	SS-FE-TF6-FRT4	1.23	0.59	0.76	0.66	0.28	11/16	11/16	0.94	0.88
3/8	3/8	SS-FE-TF6-FRT6	1.31	0.59	0.76	0.66	0.28	13/16	11/16	1.02	0.88
1/2	3/8	SS-FE-TF8-FRT6	1.42	0.59	0.86	0.90	0.41	13/16	7/8	1.02	0.88
1/2	1/2	SS-FE-TF8-FRT8	1.53	0.78	0.86	0.90	0.41	1	7/8	1.13	1.12

\*:无常规库存

## FE 系列内螺纹弯头

连接管与NPT外螺纹

公制

T 管外径 mm	P NPT螺纹 in.	型号	A mm	B mm	C mm	D mm	E mm	F 六角尺寸 mm	G 六角尺寸 mm	Hx mm	Hy mm
6	1/8	SS-FE-TF6M-FNT2	27.0	10.4	17.7	15.3	4.8	16.0	14	19.6	19.0
6	1/4	SS-FE-TF6M-FNT4	29.8	15.0	17.7	15.3	4.8	20.5	14	22.4	22.4
6	1/2	SS-FE-TF6M-FNT8	34.6	19.8	17.7	15.3	4.8	28.5	14	27.2	28.4
8	1/4	SS-FE-TF8M-FNT4	30.6	15.0	18.6	16.2	6.4	20.5	16	23.1	22.4
10	1/8	SS-FE-TF10M-FNT2	31.5	10.4	19.5	17.2	7.9	20.5	19	23.9	19.0
10	1/4	SS-FE-TF10M-FNT4	33.5	15.0	19.5	17.2	7.9	20.5	19	25.9	22.4
12	1/4	SS-FE-TF12M-FNT4	36.0	15.0	22.0	22.8	9.5	20.5	22	25.9	22.4
12	1/2	SS-FE-TF12M-FNT8	38.8	19.8	22.0	22.8	9.5	28.5	22	28.7	28.4

T 管外径 mm	P 锥管螺纹 Rc (BSPT)	型号	A mm	B mm	C mm	D mm	E mm	F 六角尺寸 mm	G 六角尺寸 mm	Hx mm	Hy mm
6	1/4	SS-FE-TF6M-FRT4	29.8	15.0	17.7	15.3	4.8	20.5	14	22.4	22.4
8	1/4	SS-FE-TF8M-FRT4	30.6	15.0	18.6	16.2	6.4	20.5	16	23.1	22.4
10	1/4	SS-FE-TF10M-FRT4	33.5	15.0	19.5	17.2	7.9	20.5	19	25.9	22.4
12	1/2	SS-FE-TF12M-FRT8	38.8	19.8	22.0	22.8	9.5	28.5	22	28.7	28.4

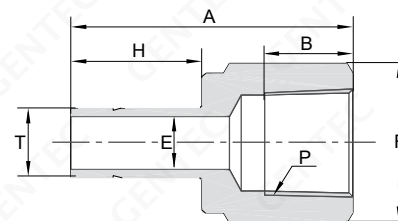
# TUBE FITTINGS

卡套接头

Solutions for Life

## FA 系列内螺纹转换接头

连接卡套接头孔与NPT外螺纹



英制

T 管外径 in.	P NPT螺纹 in.	型号	A in.	B in.	E in.	F 六角尺寸 in.	H in.
1/8	1/8	SS-FA-OD2-FNT2	1.24	0.41	0.08	9/16	0.53
1/8	1/4	SS-FA-OD2-FNT4	0.39	0.59	0.08	3/4	0.53
3/16*	1/8	SS-FA-OD3-FNT2	1.26	0.41	0.12	9/16	0.56
3/16*	1/4	SS-FA-OD3-FNT4	1.41	0.59	0.12	3/4	0.56
1/4	1/8	SS-FA-OD4-FNT2	1.30	0.41	0.17	9/16	0.62
1/4	1/4	SS-FA-OD4-FNT4	1.46	0.59	0.17	3/4	0.62
1/4	3/8	SS-FA-OD4-FNT6	1.55	0.59	0.17	7/8	0.62
1/4	1/2	SS-FA-OD4-FNT8	1.79	0.78	0.17	1-1/16	0.62
5/16*	1/8	SS-FA-OD5-FNT2	1.35	0.41	0.22	9/16	0.65
5/16*	1/4	SS-FA-OD5-FNT4	1.48	0.59	0.22	3/4	0.65
3/8	1/8	SS-FA-OD6-FNT2	1.35	0.41	0.27	9/16	0.68
3/8	1/4	SS-FA-OD6-FNT4	1.50	0.59	0.27	3/4	0.68
3/8	3/8	SS-FA-OD6-FNT6	1.59	0.59	0.27	7/8	0.68
3/8	1/2	SS-FA-OD6-FNT8	1.84	0.78	0.27	1-1/16	0.68
1/2	1/4	SS-FA-OD8-FNT4	1.71	0.59	0.37	3/4	0.90
1/2	3/8	SS-FA-OD8-FNT6	1.79	0.59	0.37	7/8	0.90
1/2	1/2	SS-FA-OD8-FNT8	2.05	0.78	0.37	1-1/16	0.90
5/8*	3/8	SS-FA-OD10-FNT6	1.90	0.59	0.47	7/8	0.96
5/8*	1/2	SS-FA-OD10-FNT8	2.09	0.78	0.47	1-1/16	0.96
5/8*	3/4	SS-FA-OD10-FNT12	2.18	0.81	0.47	1-1/4	0.96
3/4	1/2	SS-FA-OD12-FNT8	2.08	0.78	0.58	1-1/16	0.96
3/4	3/4	SS-FA-OD12-FNT12	2.16	0.81	0.58	1-5/16	0.96
3/4	1	SS-FA-OD12-FNT16	2.30	1.00	0.58	1-5/8	0.96
1	3/4	SS-FA-OD16-FNT12	2.39	0.81	0.80	1-5/16	1.21
1	1	SS-FA-OD16-FNT16	2.53	1.00	0.80	1-5/8	1.21

公制

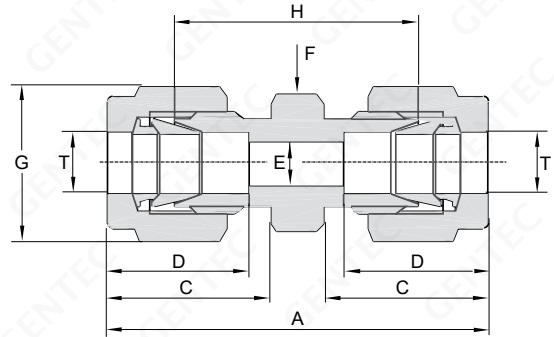
T 管外径 mm	P NPT螺纹 in.	型号	A mm	B mm	E mm	F 六角尺寸 mm	H mm
6	1/8	SS-FA-OD6M-FNT2	32.5	10.4	4.6	14	15.7
6	1/4	SS-FA-OD6M-FNT4	37.1	15.0	4.6	19	15.7
8	1/4	SS-FA-OD8M-FNT4	37.6	15.0	6.4	19	16.5
10	1/4	SS-FA-OD10M-FNT4	38.1	15.0	7.7	19	17.3
10	3/8	SS-FA-OD10M-FNT6	40.1	15.0	7.7	22	17.3
10	1/2	SS-FA-OD10M-FNT8	46.5	19.8	7.7	27	17.3
12	1/4	SS-FA-OD12M-FNT4	43.7	15.0	9.1	19	22.8
12	1/2	SS-FA-OD12M-FNT8	52.3	19.8	9.1	27	22.8

\*:无常规库存



## U 系列管接头

管与管连接



英制

T 管外径 in.	型号	A in.	C in.	D in.	E in.	F 六角尺寸 in.	G 六角尺寸 in.	H in.
1/8	SS-U-TF2	1.40	0.60	0.50	0.09	7/16	7/16	0.88
3/16*	SS-U-TF3	1.47	0.63	0.54	0.12	7/16	1/2	0.95
1/4	SS-U-TF4	1.61	0.70	0.60	0.19	1/2	9/16	1.03
5/16*	SS-U-TF5	1.69	0.73	0.64	0.25	9/16	5/8	1.11
3/8	SS-U-TF6	1.77	0.76	0.66	0.28	5/8	11/16	1.19
1/2	SS-U-TF8	2.02	0.86	0.90	0.41	13/16	7/8	1.22
5/8*	SS-U-TF10	2.05	0.86	0.96	0.50	15/16	1	1.25
3/4	SS-U-TF12	2.11	0.86	0.96	0.62	1-1/16	1-1/8	1.31
1	SS-U-TF16	2.55	1.04	1.23	0.88	1-3/8	1-1/2	1.59

公制

T 管外径 mm	型号	A mm	C mm	D mm	E mm	F 六角尺寸 mm	G 六角尺寸 mm	H mm
3	SS-U-TF3M	35.3	15.3	12.9	2.4	12	12	22.1
6	SS-U-TF6M	41.0	17.7	15.3	4.8	14	14	26.2
8	SS-U-TF8M	43.2	18.6	16.2	6.4	15	16	28.2
10	SS-U-TF10M	46.2	19.5	17.2	7.9	18	19	31.0
12	SS-U-TF12M	51.2	22.0	22.8	9.5	22	22	31.0
14	SS-U-TF14M	52.0	22.0	24.4	11.1	24	25	31.8
16*	SS-U-TF16M	52.0	22.0	24.4	12.7	24	25	31.8
18*	SS-U-TF18M	53.5	22.0	24.4	15.1	27	30	33.3
22*	SS-U-TF22M	55.0	22.0	26.0	18.3	30	32	34.8
25*	SS-U-TF25M	65.0	26.5	31.3	21.8	35	38	40.4

\*:无常规库存

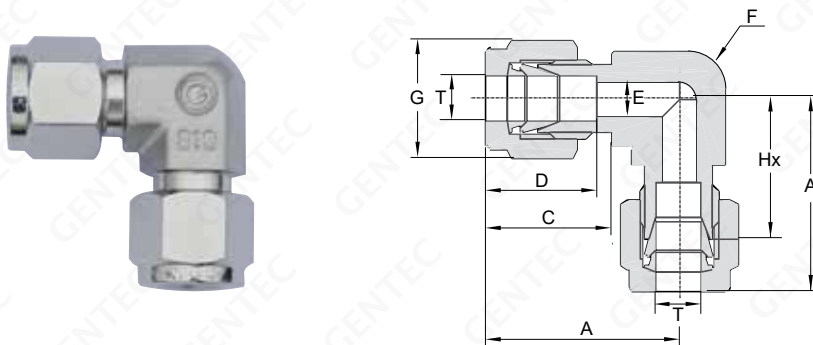
# TUBE FITTINGS

卡套接头

Solutions for Life

## UE 系列弯头

管与管连接



英制

T 管外径 in.	型号	A in.	C in.	D in.	E in.	F 六角尺寸 in.	G 六角尺寸 in.	H in.
1/8	SS-UE-TF2	0.88	0.60	0.50	0.09	3/8	7/16	0.62
3/16*	SS-UE-TF3	1.00	0.63	0.54	0.12	1/2	1/2	0.74
1/4	SS-UE-TF4	1.06	0.70	0.60	0.19	1/2	9/16	0.77
5/16*	SS-UE-TF5	1.13	0.73	0.64	0.25	9/16	5/8	0.84
3/8	SS-UE-TF6	1.20	0.76	0.66	0.28	5/8	11/16	0.91
1/2	SS-UE-TF8	1.42	0.86	0.90	0.41	13/16	7/8	1.02
5/8*	SS-UE-TF10	1.50	0.86	0.96	0.50	15/16	1	1.10
3/4	SS-UE-TF12	1.57	0.86	0.96	0.62	1-1/16	1-1/8	1.17
1	SS-UE-TF16	1.93	1.04	1.23	0.88	1-3/8	1-1/2	1.45

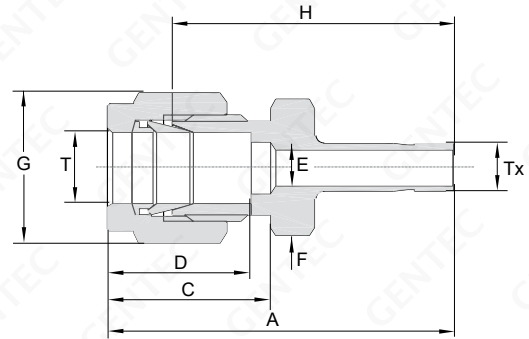
公制

T 管外径 mm	型号	A mm	C mm	D mm	E mm	F 六角尺寸 mm	G 六角尺寸 mm	H mm
3	SS-UE-TF3M	22.3	15.3	12.9	2.4	9.50	12	15.7
6	SS-UE-TF6M	27.0	17.7	15.3	4.8	12.7	14	19.6
8	SS-UE-TF8M	28.8	18.8	16.2	6.4	16.0	16	21.3
10	SS-UE-TF10M	31.5	19.5	17.2	7.9	20.5	19	23.9
12	SS-UE-TF12M	36.0	22.0	22.8	9.5	20.5	22	25.9
14	SS-UE-TF14M	38.0	22.0	24.4	11.1	23.8	25	27.9
16*	SS-UE-TF16M	38.0	22.0	24.4	12.7	23.8	25	27.9
18*	SS-UE-TF18M	39.8	22.0	24.4	15.1	27	30	29.7
22*	SS-UE-TF22M	44.6	22.0	26.0	18.3	35	32	34.5
25*	SS-UE-TF25M	49.1	26.5	31.3	21.8	35	38	36.8

\*:无常规库存

## R 系列变径接头

连接管与卡套接头孔



英制

T 管外径 in.	Tx 管外径 in.	型号	A in.	C in.	D in.	E in.	F 六角尺寸 in.	G 六角尺寸 in.	H in.
1/8	3/16	SS-R-TF2-OD3	1.35	0.60	0.50	0.09	7/16	7/16	1.09
1/8	1/4	SS-R-TF2-OD4	1.42	0.60	0.50	0.09	7/16	7/16	1.16
1/8	3/8	SS-R-TF2-OD6	1.48	0.60	0.50	0.09	7/16	7/16	1.22
1/8	1/2	SS-R-TF2-OD8	1.74	0.60	0.50	0.09	9/16	7/16	1.48
3/16*	1/8	SS-R-TF3-OD2	1.37	0.63	0.54	0.08	7/16	1/2	1.11
3/16*	1/4	SS-R-TF3-OD4	1.46	0.63	0.54	0.12	7/16	1/2	1.20
1/4	1/8	SS-R-TF4-OD2	1.45	0.70	0.60	0.08	1/2	9/16	1.16
1/4	3/16	SS-R-TF4-OD3	1.48	0.70	0.60	0.12	1/2	9/16	1.19
1/4	5/16	SS-R-TF4-OD5	1.57	0.70	0.60	0.19	1/2	9/16	1.28
1/4	3/8	SS-R-TF4-OD6	1.60	0.70	0.60	0.19	1/2	9/16	1.31
1/4	1/2	SS-R-TF4-OD8	1.82	0.70	0.60	0.19	9/16	9/16	1.53
1/4	5/8	SS-R-TF4-OD10	1.89	0.70	0.60	0.19	11/16	9/16	1.60
1/4	3/4	SS-R-TF4-OD12	1.88	0.70	0.60	0.19	13/16	9/16	1.59
5/16*	3/8	SS-R-TF5-OD6	1.65	0.73	0.64	0.25	9/16	5/8	1.36
5/16*	1/4	SS-R-TF5-OD8	1.87	0.73	0.64	0.25	9/16	5/8	1.58
3/8	1/4	SS-R-TF6-OD4	0.63	0.76	0.66	0.17	5/8	11/16	1.34
3/8	1/2	SS-R-TF6-OD8	1.91	0.76	0.66	0.28	5/8	11/16	1.62
3/8	5/8	SS-R-TF6-OD10	1.98	0.76	0.66	0.28	11/16	11/16	1.69
3/8	3/4	SS-R-TF6-OD12	1.98	0.76	0.66	0.28	13/16	11/16	1.69
1/2	1/4	SS-R-TF8-OD4	1.77	0.86	0.90	0.17	13/16	7/8	1.37
1/2	3/8	SS-R-TF8-OD6	1.84	0.86	0.90	0.27	13/16	7/8	1.44
1/2	5/8	SS-R-TF8-OD10	2.12	0.86	0.90	0.41	13/16	7/8	1.72
1/2	3/4	SS-R-TF8-OD12	2.12	0.86	0.90	0.41	13/16	7/8	1.72
1/2	1	SS-R-TF8-OD16	2.37	0.86	0.90	0.41	1-1/16	7/8	1.97
5/8*	3/4	SS-R-TF10-OD12	2.15	0.86	0.96	0.50	15/16	1	1.75
5/8*	7/8	SS-R-TF10-OD14	2.21	0.86	0.96	0.50	15/16	1	1.81
5/8*	1	SS-R-TF10-OD16	2.40	0.86	0.96	0.50	1-1/16	1	2.00
3/4	1/2	SS-R-TF12-OD8	2.15	0.86	0.96	0.37	1-1/16	1-1/8	1.75
3/4	1	SS-R-TF12-OD16	2.46	0.86	0.96	0.62	1-1/16	1-1/8	2.06
1	1-1/4	SS-R-TF16-OD20	3.17	1.04	1.23	0.88	1-3/8	1-1/2	2.69
1	1-1/2	SS-R-TF16-OD24	3.51	1.04	1.23	0.88	1-5/8	1-1/2	3.03
1	2	SS-R-TF16-OD32	4.43	1.04	1.23	0.88	2-1/8	1-1/2	3.95

\*\*无常规库存

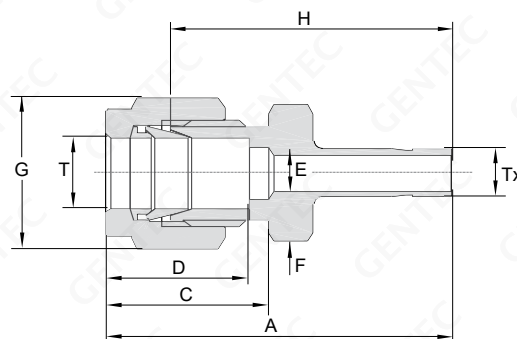
# TUBE FITTINGS

卡套接头

Solutions for Life

## R 系列变径接头

连接管与卡套接头孔

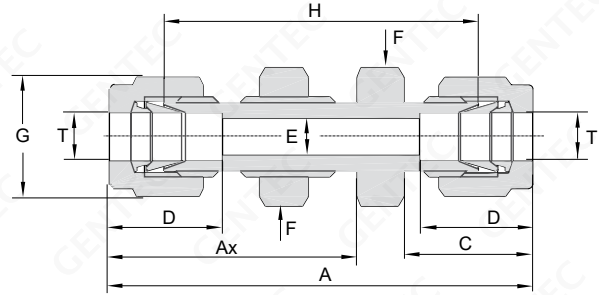


公制

T 管外径 mm	Tx 管外径 mm	型号	A mm	C mm	D mm	E mm	F 六角尺寸 mm	G 六角尺寸 mm	H mm
3	6	SS-R-TF3M-OD6M	36.1	15.3	12.9	2.4	12	12	29.5
3	10	SS-R-TF3M-OD10M	38.4	15.3	12.9	2.4	14	12	31.8
6	3	SS-R-TF6M-OD3M	36.9	17.7	15.3	1.8	14	14	29.5
6	8	SS-R-TF6M-OD8M	39.9	17.7	15.3	4.8	14	14	32.5
6	10	SS-R-TF6M-OD10M	40.7	17.7	15.3	4.8	14	14	33.3
6	12	SS-R-TF6M-OD12M	46.3	17.7	15.3	4.8	14	14	38.9
8	6	SS-R-TF8M-OD6M	40.3	18.6	16.2	4.6	15	16	32.8
8	10	SS-R-TF8M-OD10M	42.0	18.6	16.2	6.4	15	16	34.5
8	12	SS-R-TF8M-OD12M	47.6	18.6	16.2	6.4	15	16	40.1
10	6	SS-R-TF10M-OD6M	42.4	19.5	17.2	4.6	18	19	34.8
10	8	SS-R-TF10M-OD8M	43.4	19.5	17.2	6.4	18	19	35.8
10	12	SS-R-TF10M-OD12M	49.8	19.5	17.2	7.9	18	19	42.2
12	6	SS-R-TF12M-OD6M	44.9	22.0	22.8	4.6	22	22	34.8
12	8	SS-R-TF12M-OD8M	45.9	22.0	22.8	6.4	22	22	35.8
12	10	SS-R-TF12M-OD10M	46.7	22.0	22.8	7.7	22	22	36.6

## BU 系列附壁管接头

管与管连接



英制

T 管外径 in.	型号	A in.	Ax in.	C in.	D in.	E in.	F 六角尺寸 in.	G 六角尺寸 in.	H in.	Hx in.	孔壁尺寸 in.	最大壁厚 in.
1/8	SS-BU-TF2	2.02	1.23	0.60	0.50	0.09	1/2	7/16	1.50	0.97	0.33	0.50
3/16*	SS-BU-TF3	2.11	1.26	0.63	0.54	0.12	9/16	1/2	1.59	1.00	0.39	0.50
1/4	SS-BU-TF4	2.27	1.32	0.70	0.60	0.19	5/8	9/16	1.69	1.03	0.45	0.40
5/16*	SS-BU-TF5	2.39	1.41	0.73	0.64	0.25	11/16	5/8	1.81	1.12	0.52	0.44
3/8	SS-BU-TF6	2.45	1.45	0.76	0.66	0.28	3/4	11/16	1.87	1.16	0.58	0.44
1/2	SS-BU-TF8	2.80	1.65	0.86	0.90	0.41	15/16	7/8	2.00	1.25	0.76	0.50
5/8*	SS-BU-TF10	2.86	1.68	0.86	0.96	0.50	1-1/16	1	2.06	1.28	0.89	0.50
3/4	SS-BU-TF12	3.11	1.87	0.86	0.96	0.62	1-3/16	1-1/8	2.31	1.47	1.02	0.66
1	SS-BU-TF16	3.77	2.26	1.04	1.23	0.88	1-5/8	1-1/2	2.81	1.78	1.33	0.75

公制

T 管外径 mm	型号	A mm	Ax mm	C mm	D mm	E mm	F 六角尺寸 mm	G 六角尺寸 mm	H mm	Hx mm	孔壁尺寸 mm	最大壁厚 mm
3	SS-BU-TF3M	51.3	31.2	15.3	12.9	2.4	14	12	38.1	24.6	8.30	12.7
6	SS-BU-TF6M	57.7	33.6	17.7	15.3	4.8	16	14	42.9	26.2	11.5	10.2
8	SS-BU-TF8M	61.0	36.1	18.6	16.2	6.4	18	16	46.0	28.6	13.1	11.2
10	SS-BU-TF10M	63.7	37.0	19.5	17.2	7.9	22	19	48.5	29.4	16.3	11.2
12	SS-BU-TF12M	71.0	41.9	22.0	22.8	9.5	24	22	50.8	31.8	19.5	12.7

\*\*:无常规库存

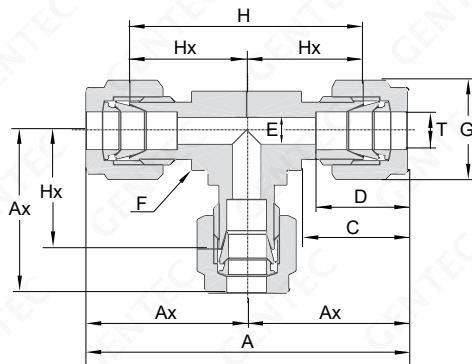
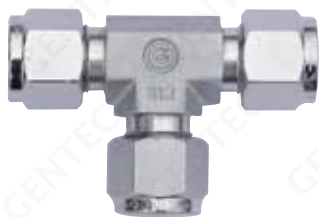
# TUBE FITTINGS

卡套接头

Solutions for Life

## UT 系列三通管接头

管与管连接



英制

T 管外径 in.	型号	A in.	Ax in.	C in.	D in.	E in.	F 六角尺寸 in.	G 六角尺寸 in.	H in.	Hx in.
1/8	SS-UT-TF2	1.76	0.88	0.60	0.50	0.09	3/8	7/16	1.24	0.62
3/16*	SS-UT-TF3	1.92	0.96	0.63	0.54	0.12	7/16	1/2	1.40	0.70
1/4	SS-UT-TF4	2.12	1.06	0.70	0.60	0.19	1/2	9/16	1.54	0.77
5/16*	SS-UT-TF5	2.34	1.17	0.73	0.64	0.25	5/8	5/8	1.76	0.88
3/8	SS-UT-TF6	2.40	1.20	0.76	0.66	0.28	5/8	11/16	1.82	0.91
1/2	SS-UT-TF8	2.84	1.42	0.86	0.90	0.41	13/16	7/8	2.04	1.02
5/8*	SS-UT-TF10	3.06	1.53	0.86	0.96	0.50	1	1	2.26	1.13
3/4	SS-UT-TF12	3.14	1.57	0.86	0.96	0.62	1-1/16	1-1/8	2.34	1.17
1	SS-UT-TF16	3.86	1.93	1.04	1.23	0.88	1-3/8	1-1/2	2.90	1.45

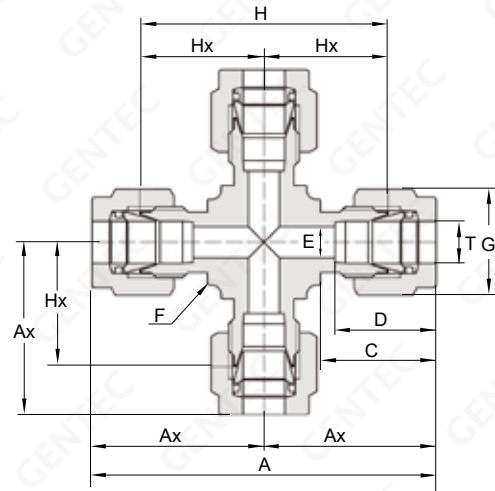
公制

T 管外径 mm	型号	A mm	Ax mm	C mm	D mm	E mm	F 六角尺寸 mm	G 六角尺寸 mm	H mm	Hx mm
3	SS-UT-TF3M	44.7	22.3	15.3	12.9	2.4	9.50	12	31.5	15.7
6	SS-UT-TF6M	53.9	27.0	17.7	15.3	4.8	12.7	14	39.1	19.6
8	SS-UT-TF8M	59.7	29.9	18.6	16.2	6.4	16.0	16	44.7	22.4
10	SS-UT-TF10M	63.0	31.5	19.5	17.2	7.9	20.5	19	47.8	23.9
12	SS-UT-TF12M	72.0	36.0	22.0	22.8	9.5	20.5	22	51.8	25.9
14	SS-UT-TF14M	77.6	38.8	22.0	24.4	11.1	25.4	25	57.4	28.7
16*	SS-UT-TF16M	77.6	38.8	22.0	24.4	12.7	25.4	25	57.4	28.7
18*	SS-UT-TF18M	79.5	38.8	22.0	24.4	15.1	27	30	59.4	29.7
22*	SS-UT-TF22M	89.3	44.6	22.0	26.0	18.3	35	32	69.1	34.5
25*	SS-UT-TF25M	98.3	49.1	26.5	31.3	21.8	35	38	73.7	36.8

\*:无常规库存

## UC 系列四通管接头

管与管连接



英制

T 管外径 in.	型号	A in.	Ax in.	C in.	D in.	E in.	F 六角尺寸 in.	G 六角尺寸 in.	H in.	Hx in.
1/8	SS-UC-TF2	1.90	0.95	0.60	0.50	0.09	1/2	7/16	1.38	0.69
1/4	SS-UC-TF4	2.08	1.04	0.69	0.60	0.19	1/2	9/16	1.50	0.75
3/8	SS-UC-TF6	2.48	1.24	0.76	0.66	0.28	5/8	11/16	1.89	0.94
1/2	SS-UC-TF8	2.93	1.46	0.87	0.90	0.41	13/16	7/8	2.13	1.06

公制

T 管外径 mm	型号	A mm	Ax mm	C mm	D mm	E mm	F 六角尺寸 mm	G 六角尺寸 mm	H mm	Hx mm
3	SS-UC-TF3M	48.20	24.10	15.30	12.90	2.40	12.70	12.00	35.00	17.50
6	SS-UC-TF6M	53.90	27.00	17.70	15.30	4.80	12.70	14.00	39.10	19.60
8	SS-UC-TF8M	59.70	29.90	18.60	16.20	6.40	16.00	16.00	44.70	22.40
10	SS-UC-TF10M	63.00	31.50	19.50	17.20	7.90	20.50	19.00	47.80	23.90
12	SS-UC-TF12M	72.00	36.00	22.00	22.80	9.50	20.50	22.00	51.80	25.90

\*:无常规库存

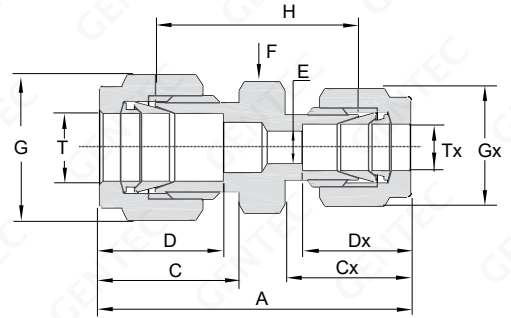
# TUBE FITTINGS

卡套接头

Solutions for Life

## RU 系列变径管接头

管与管连接



英制

T 管外径 in.	Tx 管外径 in.	型号	A in.	C in.	Cx in.	D in.	Dx in.	E in.	F 六角尺寸 in.	G 六角尺寸 in.	Gx in.	H in.
3/16*	1/8	SS-RU-TF3-TF2	1.44	0.63	0.60	0.54	0.50	0.09	7/16	1/2	7/16	0.92
1/4	1/8	SS-RU-TF4-TF2	1.52	0.70	0.60	0.60	0.50	0.09	1/2	9/16	7/16	0.97
1/4	3/16	SS-RU-TF4-TF3	1.55	0.70	0.63	0.60	0.54	0.12	1/2	9/16	1/2	1.00
5/16*	1/8	SS-RU-TF5-TF2	1.56	0.73	0.60	0.64	0.50	0.09	9/16	5/8	7/16	1.02
5/16*	1/4	SS-RU-TF5-TF4	1.66	0.73	0.70	0.64	0.60	0.19	9/16	5/8	9/16	1.08
3/8	1/8	SS-RU-TF6-TF2	0.76	0.76	0.60	0.66	0.50	0.09	5/8	11/16	7/16	1.06
3/8	1/4	SS-RU-TF6-TF4	1.61	0.76	0.70	0.66	0.60	0.19	5/8	11/16	9/16	1.12
3/8	5/16	SS-RU-TF6-TF5	1.74	0.76	0.73	0.66	0.64	0.25	5/8	11/16	5/8	1.16
1/2	1/8	SS-RU-TF8-TF2	1.78	0.86	0.60	0.90	0.50	0.09	13/16	7/8	7/16	1.12
1/2	1/4	SS-RU-TF8-TF4	1.85	0.86	0.70	0.90	0.60	0.19	13/16	7/8	9/16	1.16
1/2	3/8	SS-RU-TF8-TF6	1.91	0.86	0.76	0.90	0.66	0.28	13/16	7/8	11/16	1.22
5/8*	3/8	SS-RU-TF10-TF6	1.94	0.86	0.76	0.96	0.66	0.28	15/16	1	11/16	1.25
5/8*	1/2	SS-RU-TF10-TF8	2.05	0.86	0.86	0.96	0.90	0.41	15/16	1	7/8	1.25
3/4	1/4	SS-RU-TF12-TF4	1.94	0.86	0.70	0.96	0.60	0.19	1-1/16	1-1/8	9/16	1.25
3/4	3/8	SS-RU-TF12-TF6	2.00	0.86	0.76	0.96	0.66	0.28	1-1/16	1-1/8	11/16	1.31
3/4	1/2	SS-RU-TF12-TF8	2.11	0.86	0.86	0.96	0.90	0.41	1-1/16	1-1/8	7/8	1.31
3/4	5/8	SS-RU-TF12-TF10	2.11	0.86	0.86	0.96	0.96	0.50	1-1/16	1-1/8	1	1.31
1	1/2	SS-RU-TF16-TF8	2.38	1.04	0.86	1.23	0.90	0.41	1-3/8	1-1/2	7/8	1.61
1	3/4	SS-RU-TF16-TF12	2.38	1.04	0.86	1.23	0.96	0.62	1-3/8	1-1/2	1-1/8	1.59

公制

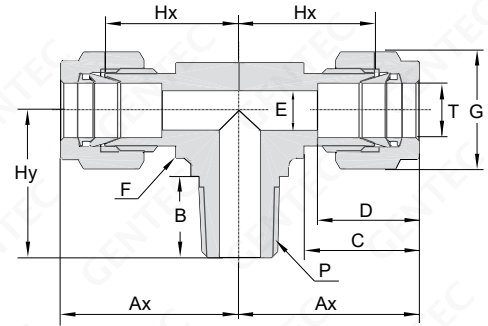
T 管外径 mm	Tx 管外径 mm	型号	A mm	C mm	Cx mm	D mm	Dx mm	E mm	F 六角尺寸 mm	G 六角尺寸 mm	Gx mm	H mm
6	3	SS-RU-TF6M-TF3M	38.6	17.7	15.3	15.3	12.9	2.4	14	14	12	24.6
8	6	SS-RU-TF8M-TF6M	42.3	18.6	17.7	16.2	15.3	4.8	15	16	14	27.4
10	6	SS-RU-TF10M-TF6M	44.5	19.5	17.7	17.2	15.3	4.8	18	19	14	29.5
10	8	SS-RU-TF10M-TF8M	45.1	19.5	18.6	17.2	16.2	6.4	18	19	16	30.0
12	6	SS-RU-TF12M-TF6M	47.0	22.0	17.7	22.8	15.3	4.8	22	22	14	29.5
12	8	SS-RU-TF12M-TF8M	47.8	22.0	18.6	22.8	16.2	6.4	22	22	16	30.2
12	10	SS-RU-TF12M-TF10M	48.7	22.0	19.5	22.8	17.2	7.9	22	22	19	31.0

\*:无常规库存



## MBT 系列外螺纹支三通

连接管与NPT内螺纹



英制

T 管外径 in.	P NPT螺纹 in.	型号	Ax in.	B in.	C in.	D in.	E in.	F 六角尺寸 in.	G 六角尺寸 in.	Hx in.	Hy in.
1/8	1/8	SS-MBT-TF2-NT2	0.93	0.38	0.60	0.50	0.09	7/16	7/16	0.67	0.70
1/8	1/4	SS-MBT-TF2-NT4	0.97	0.56	0.60	0.50	0.09	1/2	7/16	0.71	0.92
3/16*	1/8	SS-MBT-TF3-NT2	0.96	0.38	0.63	0.54	0.12	7/16	1/2	0.70	0.70
1/4	1/8	SS-MBT-TF4-NT2	1.06	0.38	0.70	0.60	0.19	1/2	9/16	0.77	0.74
1/4	1/4	SS-MBT-TF4-NT4	1.06	0.56	0.70	0.60	0.19	5/8	9/16	0.77	0.92
5/16*	1/8	SS-MBT-TF5-NT2	1.17	0.38	0.73	0.64	0.19	5/8	5/8	0.88	0.82
3/8	1/4	SS-MBT-TF6-NT4	1.20	0.56	0.76	0.66	0.28	5/8	11/16	0.91	1.00
3/8	3/8	SS-MBT-TF6-NT6	1.31	0.56	0.76	0.66	0.28	13/16	11/16	1.02	1.11
1/2	3/8	SS-MBT-TF8-NT6	1.42	0.56	0.86	0.90	0.38	13/16	7/8	1.02	1.11
1/2	1/2	SS-MBT-TF8-NT8	1.42	0.75	0.86	0.90	0.41	13/16	7/8	1.02	1.30
5/8*	1/2	SS-MBT-TF10-NT8	1.53	0.75	0.86	0.96	0.47	1	1	1.13	1.41
3/4	3/4	SS-MBT-TF12-NT12	1.57	0.75	0.86	0.96	0.62	1-1/16	1-1/8	1.17	1.45

T 管外径 in.	Tx 锥管螺纹 R (BSPT)	型号	Ax in.	B in.	C in.	D in.	E in.	F 六角尺寸 in.	G 六角尺寸 in.	Hx in.	Hy in.
1/8	1/8	SS-MBT-TF2-RT2	0.93	0.38	0.60	0.50	0.09	7/16	7/16	0.67	0.70
1/8	1/4	SS-MBT-TF2-RT4	0.97	0.56	0.60	0.50	0.09	1/2	7/16	0.71	0.92
1/4	1/8	SS-MBT-TF4-RT2	1.06	0.38	0.70	0.60	0.19	1/2	9/16	0.77	0.74
1/4	1/4	SS-MBT-TF4-RT4	1.06	0.56	0.70	0.60	0.19	5/8	9/16	0.77	0.92
3/8	1/4	SS-MBT-TF6-RT4	1.20	0.56	0.76	0.66	0.28	5/8	11/16	0.91	1.00
3/8	3/8	SS-MBT-TF6-RT6	1.31	0.56	0.76	0.66	0.28	13/16	11/16	1.02	1.11
1/2	1/2	SS-MBT-TF8-RT8	1.42	0.75	0.86	0.90	0.41	13/16	7/8	1.02	1.30
3/4	3/4	SS-MBT-TF12-RT12	1.57	0.75	0.86	0.96	0.62	1-1/16	1-1/8	1.17	1.45

\*:无常规库存

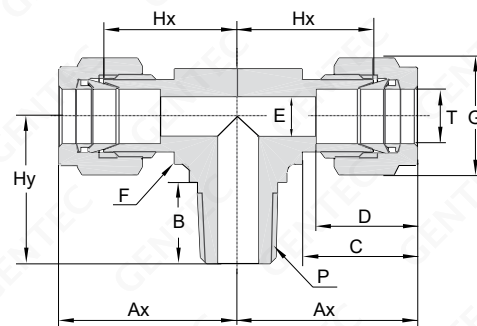
# TUBE FITTINGS

卡套接头

Solutions for Life

## MBT 系列外螺纹支三通

连接管与NPT内螺纹



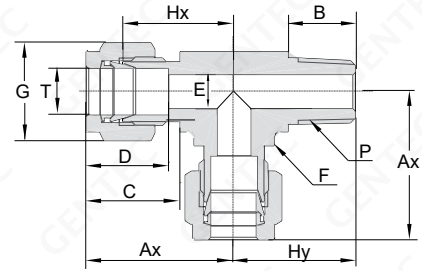
公制

T 管外径 mm	P NPT螺纹 in.	型号	Ax mm	B mm	C mm	D mm	E mm	F 六角尺寸 mm	G 六角尺寸 mm	Hx mm	Hy mm
6	1/8	SS-MBT-TF6M-NT2	27.0	9.70	17.7	15.3	4.8	12.7	14	19.6	18.8
6	1/4	SS-MBT-TF6M-NT4	27.0	14.2	17.7	15.3	4.8	16.0	14	19.6	23.4
8	1/8	SS-MBT-TF8M-NT2	29.9	9.70	18.6	16.2	4.8	16.0	16	22.4	20.8
8	1/4	SS-MBT-TF8M-NT4	29.9	14.2	18.6	16.2	6.4	16.0	16	22.4	25.4
10	1/4	SS-MBT-TF10M-NT4	33.5	14.2	19.5	17.2	7.1	20.5	19	25.9	28.2
12	1/4	SS-MBT-TF12M-NT4	36.0	14.2	22.0	22.8	7.1	20.5	22	25.9	28.2
12	3/8	SS-MBT-TF12M-NT6	36.0	14.2	22.0	22.8	9.5	20.5	22	25.9	28.2
12	1/2	SS-MBT-TF12M-NT8	36.0	19.0	22.0	22.8	9.5	23.8	22	25.9	33.0

T 管外径 mm	Tx 锥管螺纹 R (BSPT)	型号	Ax mm	B mm	C mm	D mm	E mm	F 六角尺寸 mm	G 六角尺寸 mm	Hx mm	Hy mm
6	1/4	SS-MBT-TF6M-RT4	27.0	14.2	17.7	15.3	4.8	16.0	14	19.6	23.4
8	1/4	SS-MBT-TF8M-RT4	29.9	14.2	18.6	16.2	6.4	16.0	16	22.4	25.4
12	3/8	SS-MBT-TF12M-RT6	36.0	14.2	22.0	22.8	9.5	20.5	22	25.9	28.2

## MRT 系列外螺纹直三通

连接管与NPT内螺纹



英制

T 管外径 in.	P NPT螺纹 in.	型号	Ax in.	B in.	C in.	D in.	E in.	F 六角尺寸 in.	G 六角尺寸 in.	Hx in.	Hy in.
1/8	1/8	SS-MRT-TF2-NT2	0.93	0.38	0.60	0.50	0.09	7/16	7/16	0.67	0.70
1/8	1/4	SS-MRT-TF2-NT4	0.97	0.56	0.60	0.50	0.09	1/2	7/16	0.71	0.92
3/16*	1/8	SS-MRT-TF3-NT2	0.96	0.38	0.63	0.54	0.12	7/16	1/2	0.70	0.70
1/4	1/8	SS-MRT-TF4-NT2	1.06	0.38	0.70	0.60	0.19	1/2	9/16	0.77	0.74
1/4	1/4	SS-MRT-TF4-NT4	1.06	0.56	0.70	0.60	0.19	5/8	9/16	0.77	0.92
5/16*	1/8	SS-MRT-TF5-NT2	1.17	0.38	0.73	0.64	0.19	5/8	5/8	0.88	0.82
3/8	1/4	SS-MRT-TF6-NT4	1.20	0.56	0.76	0.66	0.28	5/8	11/16	0.91	1.00
3/8	3/8	SS-MRT-TF6-NT6	1.31	0.56	0.76	0.66	0.28	5/8	11/16	1.02	1.00
1/2	3/8	SS-MRT-TF8-NT6	1.42	0.56	0.86	0.90	0.38	13/16	7/8	1.02	1.11
1/2	1/2	SS-MRT-TF8-NT8	1.42	0.75	0.86	0.90	0.41	13/16	7/8	1.02	1.30
5/8*	1/2	SS-MRT-TF10-NT8	1.50	0.75	0.86	0.96	0.47	15/16	1	1.10	1.38
3/4	3/4	SS-MRT-TF12-NT12	1.57	0.75	0.86	0.96	0.62	1-1/16	1-1/8	1.17	1.45

T 管外径 in.	P 锥管螺纹 R (BSPT)	型号	Ax in.	B in.	C in.	D in.	E in.	F 六角尺寸 in.	G 六角尺寸 in.	Hx in.	Hy in.
1/8	1/8	SS-MRT-TF2-RT2	0.93	0.38	0.60	0.50	0.09	7/16	7/16	0.67	0.70
1/8	1/4	SS-MRT-TF2-RT4	0.97	0.56	0.60	0.50	0.09	1/2	7/16	0.71	0.92
1/4	1/8	SS-MRT-TF4-RT2	1.06	0.38	0.70	0.60	0.19	1/2	9/16	0.77	0.74
1/4	1/4	SS-MRT-TF4-RT4	1.06	0.56	0.70	0.60	0.19	5/8	9/16	0.77	0.92
3/8	1/4	SS-MRT-TF6-RT4	1.20	0.56	0.76	0.66	0.28	5/8	11/16	0.91	1.00
3/8	3/8	SS-MRT-TF6-RT6	1.31	0.56	0.76	0.66	0.28	5/8	11/16	1.02	1.00
1/2	1/2	SS-MRT-TF8-RT8	1.42	0.75	0.86	0.90	0.41	13/16	7/8	1.02	1.30
3/4	3/4	SS-MRT-TF12-RT12	1.57	0.75	0.86	0.96	0.62	1-1/16	1-1/8	1.17	1.45

公制

T 管外径 mm	P NPT螺纹 in.	型号	Ax mm	B mm	C mm	D mm	E mm	F 六角尺寸 mm	G 六角尺寸 mm	Hx mm	Hy mm
6	1/8	SS-MRT-TF6M-NT2	27.0	9.70	17.7	15.3	4.8	12.7	14	19.6	18.8
6	1/4	SS-MRT-TF6M-NT4	27.0	14.2	17.7	15.3	4.8	16.0	14	19.6	23.4
8	1/8	SS-MRT-TF8M-NT2	29.9	9.70	18.6	16.2	4.8	16.0	16	22.4	20.8
8	1/4	SS-MRT-TF8M-NT4	29.9	14.2	18.6	16.2	6.4	16.0	16	22.4	25.4
10	1/4	SS-MRT-TF10M-NT4	33.5	14.2	19.5	17.2	7.1	20.5	19	25.9	28.2
12	1/4	SS-MRT-TF12M-NT4	36.0	14.2	22.0	22.8	7.1	20.5	22	25.9	28.2
12	3/8	SS-MRT-TF12M-NT6	36.0	14.2	22.0	22.8	9.5	20.5	22	25.9	28.2
12	1/2	SS-MRT-TF12M-NT8	36.0	19.0	22.0	22.8	9.5	23.8	22	25.9	33.0

T 管外径 mm	P 锥管螺纹 R (BSPT)	型号	Ax mm	B mm	C mm	D mm	E mm	F 六角尺寸 mm	G 六角尺寸 mm	Hx mm	Hy mm
6	1/4	SS-MRT-TF6M-RT4	27.0	14.2	17.7	15.3	4.8	16.0	14	19.6	23.4
8	1/4	SS-MRT-TF8M-RT4	29.9	14.2	18.6	16.2	6.4	16.0	16	22.4	25.4
12	3/8	SS-MRT-TF12M-RT6	36.0	14.2	22.0	22.8	9.5	20.5	22	25.9	28.2

\*:无常规库存

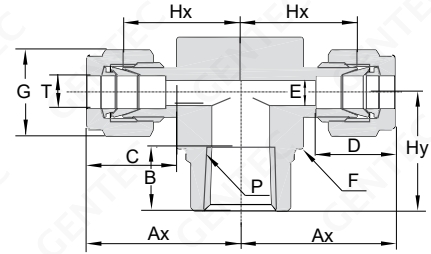
# TUBE FITTINGS

卡套接头

Solutions for Life

## FBT 系列内螺纹支三通

连接管与NPT内螺纹



英制

T 管外径 in.	P NPT螺纹 in.	型号	Ax in.	B in.	C in.	D in.	E in.	F 六角尺寸 in.	G 六角尺寸 in.	Hx in.	Hy in.
1/8	1/8	SS-FBT-TF2-FNT2	0.97	0.41	0.60	0.50	0.09	5/8	7/16	0.71	0.75
1/4	1/8	SS-FBT-TF4-FNT2	1.06	0.41	0.70	0.60	0.19	5/8	9/16	0.77	0.75
1/4	1/4	SS-FBT-TF4-FNT4	1.17	0.59	0.70	0.60	0.19	13/16	9/16	0.88	0.88
3/8	1/4	SS-FBT-TF6-FNT4	1.23	0.59	0.76	0.66	0.28	13/16	11/16	0.94	0.88
3/8	3/8	SS-FBT-TF6-FNT6	1.31	0.59	0.76	0.66	0.28	15/16	11/16	1.02	0.88
3/8	1/2	SS-FBT-TF6-FNT8	1.42	0.78	0.76	0.66	0.28	1-1/16	11/16	1.13	1.12
1/2	1/4	SS-FBT-TF8-FNT4	1.42	0.59	0.86	0.90	0.41	13/16	7/8	1.02	0.88
1/2	3/8	SS-FBT-TF8-FNT6	1.42	0.59	0.86	0.90	0.41	15/16	7/8	1.02	0.88
1/2	1/2	SS-FBT-TF8-FNT8	1.53	0.78	0.86	0.90	0.41	15/16	7/8	1.13	1.12
5/8*	1/2	SS-FBT-TF10-FNT8	1.53	0.78	0.86	0.96	0.50	1-1/8	1	1.13	1.12
3/4	3/4	SS-FBT-TF12-FNT12	1.76	0.81	0.86	0.96	0.62	1-3/8	1-1/8	1.36	1.25
1	3/4	SS-FBT-TF16-FNT12	1.93	0.81	1.04	1.23	0.88	1-3/8	1-1/2	1.45	1.25
1	1	SS-FBT-TF16-FNT16	2.11	1.00	1.04	1.23	0.88	1-11/16	1-1/2	1.63	1.50

T 管外径 in.	P 锥管螺纹 Rc (BSPT)	型号	Ax in.	B in.	C in.	D in.	E in.	F 六角尺寸 in.	G 六角尺寸 in.	Hx in.	Hy in.
1/8	1/8	SS-FBT-TF2-FRT2	0.97	0.41	0.60	0.50	0.09	5/8	7/16	0.71	0.75
1/4	1/8	SS-FBT-TF4-FRT2	1.06	0.41	0.70	0.60	0.19	5/8	9/16	0.77	0.75
1/4	1/4	SS-FBT-TF4-FRT4	1.17	0.59	0.70	0.60	0.19	13/16	9/16	0.88	0.88
3/8	1/4	SS-FBT-TF6-FRT4	1.23	0.59	0.76	0.66	0.28	13/16	11/16	0.94	0.88
3/8	3/8	SS-FBT-TF6-FRT6	1.31	0.59	0.76	0.66	0.28	15/16	11/16	1.02	0.88
1/2	3/8	SS-FBT-TF8-FRT6	1.42	0.59	0.86	0.90	0.41	15/16	7/8	1.02	0.88
1/2	1/2	SS-FBT-TF8-FRT8	1.53	0.78	0.86	0.90	0.41	15/16	7/8	1.13	1.12

公制

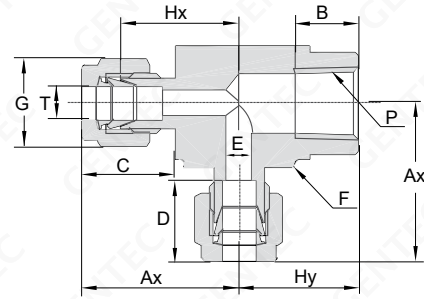
T 管外径 mm	P NPT螺纹 in.	型号	Ax mm	B mm	C mm	D mm	E mm	F 六角尺寸 mm	G 六角尺寸 mm	Hx mm	Hy mm
6	1/8	SS-FBT-TF6M-FNT2	27.0	10.4	17.7	15.3	4.8	16.0	14	19.6	19.0
6	1/4	SS-FBT-TF6M-FNT4	29.8	15.0	17.7	15.3	4.8	20.5	14	22.4	22.4
8	1/8	SS-FBT-TF8M-FNT2	29.9	10.4	18.6	16.2	6.4	16.0	16	22.4	19.0
8	1/4	SS-FBT-TF8M-FNT4	30.6	15.0	18.6	16.2	6.4	20.5	16	23.1	22.4
10	1/4	SS-FBT-TF10M-FNT4	33.5	15.0	19.5	17.2	7.9	20.5	19	25.9	22.4
12	1/4	SS-FBT-TF12M-FNT4	36.0	15.0	22.0	22.8	9.5	20.5	22	25.9	22.4
12	3/8	SS-FBT-TF12M-FNT6	36.0	15.0	22.0	22.8	10.3	23.8	22	25.9	22.4

T 管外径 mm	P 锥管螺纹 Rc (BSPT)	型号	Ax mm	B mm	C mm	D mm	E mm	F 六角尺寸 mm	G 六角尺寸 mm	Hx mm	Hy mm
6	1/4	SS-FBT-TF6M-FRT4	29.8	15.0	17.7	15.3	4.8	20.5	14	22.4	22.4
8	1/4	SS-FBT-TF8M-FRT4	30.6	15.0	18.6	16.2	6.4	20.5	16	23.1	22.4
12	3/8	SS-FBT-TF12M-FRT6	36.0	15.0	22.0	22.8	9.5	23.8	22	25.9	22.4

\*\*：无常规库存

## FRT 系列内螺纹直三通

连接管与NPT内螺纹



英制

T 管外径 in.	P NPT螺纹 in.	型号	Ax in.	B in.	C in.	D in.	E in.	F 六角尺寸 in.	G 六角尺寸 in.	Hx in.	Hy in.
1/8	1/8	SS-FRT-TF2-FNT2	0.97	0.41	0.60	0.50	0.09	5/8	7/16	0.71	0.75
1/4	1/8	SS-FRT-TF4-FNT2	1.06	0.41	0.70	0.60	0.19	5/8	9/16	0.77	0.75
1/4	1/4	SS-FRT-TF4-FNT4	1.17	0.59	0.70	0.60	0.19	13/16	9/16	0.88	0.88
3/8	1/4	SS-FRT-TF6-FNT4	1.23	0.59	0.76	0.66	0.28	13/16	11/16	0.94	0.88
1/2	3/8	SS-FRT-TF8-FNT6	1.42	0.59	0.86	0.90	0.41	15/16	7/8	1.02	0.88
1/2	1/2	SS-FRT-TF8-FNT8	1.57	0.78	0.86	0.90	0.41	1-1/8	7/8	1.17	1.12

T 管外径 in.	P 锥管螺纹 Rc (BSPT)	型号	Ax in.	B in.	C in.	D in.	E in.	F 六角尺寸 in.	G 六角尺寸 in.	Hx in.	Hy in.
1/8	1/8	SS-FRT-TF2-FRT2	0.97	0.41	0.60	0.50	0.09	5/8	7/16	0.71	0.75
1/4	1/8	SS-FRT-TF4-FRT2	1.06	0.41	0.70	0.60	0.19	5/8	9/16	0.77	0.75
1/4	1/4	SS-FRT-TF4-FRT4	1.17	0.59	0.70	0.60	0.19	13/16	9/16	0.88	0.88
3/8	1/4	SS-FRT-TF6-FRT4	1.23	0.59	0.76	0.66	0.28	13/16	11/16	0.94	0.88
1/2	3/8	SS-FRT-TF8-FRT6	1.42	0.59	0.86	0.90	0.41	15/16	7/8	1.02	0.88
1/2	1/2	SS-FRT-TF8-FRT8	1.57	0.78	0.86	0.90	0.41	1-1/8	7/8	1.17	1.12

公制

T 管外径 mm	P NPT螺纹 in.	型号	Ax mm	B mm	C mm	D mm	E mm	F 六角尺寸 mm	G 六角尺寸 mm	Hx mm	Hy mm
6	1/8	SS-FRT-TF6M-FNT2	27.0	10.4	17.7	15.3	4.8	16.0	14	19.6	19.0
6	1/4	SS-FRT-TF6M-FNT4	29.8	15.0	17.7	15.3	4.8	20.5	14	22.4	22.4
8	1/8	SS-FRT-TF8M-FNT2	29.9	10.4	18.6	16.2	6.4	16.0	16	22.4	19.0
8	1/4	SS-FRT-TF8M-FNT4	30.6	15.0	18.6	16.2	6.4	20.5	16	23.1	22.4
10	1/4	SS-FRT-TF10M-FNT4	33.5	15.0	19.5	17.2	7.9	20.5	19	25.9	22.4
12	1/4	SS-FRT-TF12M-FNT4	36.0	15.0	22.0	22.8	9.5	20.5	22	25.9	22.4
12	3/8	SS-FRT-TF12M-FNT6	36.0	15.0	22.0	22.8	10.3	23.8	22	25.9	22.4

T 管外径 mm	P 锥管螺纹 Rc (BSPT)	型号	Ax mm	B mm	C mm	D mm	E mm	F 六角尺寸 mm	G 六角尺寸 mm	Hx mm	Hy mm
6	1/4	SS-FRT-TF6M-FRT4	29.8	15.0	17.7	15.3	4.8	20.5	14	22.4	22.4
8	1/4	SS-FRT-TF8M-FRT4	30.6	15.0	18.6	16.2	6.4	20.5	16	23.1	22.4
12	3/8	SS-FRT-TF12M-FRT6	36.0	15.0	22.0	22.8	10.3	23.8	22	25.9	22.4

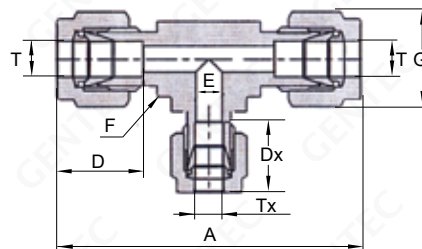
# TUBE FITTINGS

卡套接头

Solutions for Life

## RUT 系列变径三通管接头

连接管与NPT内螺纹



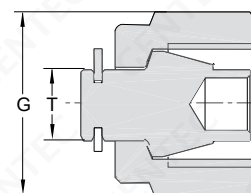
英制

T 管外径 in.	Tx 管外径 in.	型号	A in.	Ax in.	D in.	Dx in.	E in.	F 六角尺寸 in.
3/8	1/4	SS-RUT-TF6-TF4	2.40	1.14	0.66	0.60	0.19	5/8
1/2	1/4	SS-RUT-TF8-TF4	2.84	1.25	0.90	0.60	0.19	13/16
1/2	3/8	SS-RUT-TF8-TF6	2.84	1.31	0.90	0.66	0.28	13/16
5/8*	3/8	SS-RUT-TF10-TF6	3.06	1.42	0.96	0.66	0.28	15/16
3/4	3/8	SS-RUT-TF12-TF6	3.14	1.46	0.96	0.66	0.28	1-1/8
3/4	1/2	SS-RUT-TF12-TF8	3.14	1.57	0.96	0.90	0.41	1-1/8
1	3/8	SS-RUT-TF16-TF6	3.86	1.65	1.23	0.66	0.28	1-3/8
1	1/2	SS-RUT-TF16-TF8	3.86	1.76	1.23	0.90	0.41	1-3/8
1	3/4	SS-RUT-TF16-TF12	3.86	1.76	1.23	0.96	0.62	1-3/8

\*:无常规库存

## P 系列管塞

堵塞管接头



英制

T 管外径 in.	型号	G 六角尺寸 in.
1/8	SS-P-TF2	7/16
3/16*	SS-P-TF3	1/2
1/4	SS-P-TF4	9/16
5/16*	SS-P-TF5	5/8
3/8	SS-P-TF6	11/16
1/2	SS-P-TF8	7/8
5/8*	SS-P-TF10	1
3/4	SS-P-TF12	1-1/8
1	SS-P-TF16	1-1/2

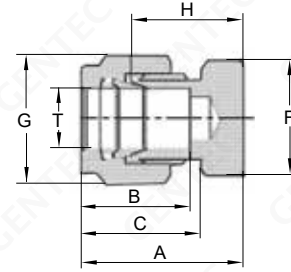
公制

T 管外径 mm	型号	G 六角尺寸 mm
3	SS-P-TF3M	12
6	SS-P-TF6M	14
8	SS-P-TF8M	16
10	SS-P-TF10M	19
12	SS-P-TF12M	22

\*:无常规库存

## C 系列管帽

堵塞管端



英制

T 管外径 in.	型号	A in.	C in.	D in.	F 六角尺寸 in.	G 六角尺寸 in.	H in.
1/8	SS-C-TF2	0.79	0.60	0.50	7/16	7/16	0.53
3/16*	SS-C-TF3	0.84	0.63	0.54	7/16	1/2	0.58
1/4	SS-C-TF4	0.92	0.70	0.60	1/2	9/16	0.62
5/16*	SS-C-TF5	0.96	0.73	0.64	9/16	5/8	0.67
3/8	SS-C-TF6	1.01	0.76	0.66	5/8	11/16	0.72
1/2	SS-C-TF8	1.15	0.86	0.90	13/16	7/8	0.75
5/8*	SS-C-TF10	1.18	0.86	0.96	15/16	1	0.78
3/4	SS-C-TF12	1.24	0.86	0.96	1-1/16	1-1/8	0.84
1	SS-C-TF16	1.51	1.04	1.23	1-3/8	1-1/2	1.03

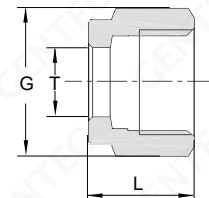
公制

T 管外径 mm	型号	A mm	C mm	D mm	F 六角尺寸 mm	G 六角尺寸 mm	H mm
3	SS-C-TF3M	20.1	15.3	12.9	12	12	13.5
6	SS-C-TF6M	23.1	17.7	15.3	14	14	15.7
8	SS-C-TF8M	24.5	18.6	16.2	15	16	17.0
10	SS-C-TF10M	26.6	19.5	17.2	18	19	19.0
12	SS-C-TF12M	29.1	22.0	22.8	22	22	19.0

\*:无常规库存

## N 系列螺帽

管接头螺帽



英制

T 管外径 in.	型号	G 六角尺寸 in.	L in.
1/8	SS-N-TF2	7/16	0.47
3/16*	SS-N-TF3	1/2	0.47
1/4	SS-N-TF4	9/16	0.50
5/16*	SS-N-TF5	5/8	0.53
3/8	SS-N-TF6	11/16	0.56
1/2	SS-N-TF8	7/8	0.69
5/8*	SS-N-TF10	1	0.69
3/4	SS-N-TF12	1-1/8	0.69
1	SS-N-TF16	1-1/2	0.81

公制

T 管外径 mm	型号	G 六角尺寸 mm	L mm
3	SS-N-TF3M	12	11.9
6	SS-N-TF6M	14	12.7
8	SS-N-TF8M	16	13.5
10	SS-N-TF10M	19	15.1
12	SS-N-TF12M	22	17.4

\*:无常规库存

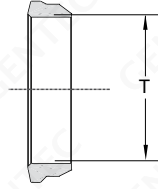
# TUBE FITTINGS

卡套接头

Solutions for Life

## BF 系列后卡套

管接头后卡套



英制

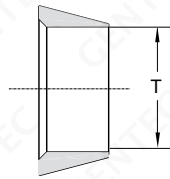
T 管外径 in.	型号
1/8	SS-BF-TF2
3/16*	SS-BF-TF3
1/4	SS-BF-TF4
5/16*	SS-BF-TF5
3/8	SS-BF-TF6
1/2	SS-BF-TF8
5/8*	SS-BF-TF10
3/4	SS-BF-TF12
1	SS-BF-TF16

公制

T 管外径 mm	型号
3	SS-BF-TF3M
6	SS-BF-TF6M
8	SS-BF-TF8M
10	SS-BF-TF10M
12	SS-BF-TF12M

## FF 系列前卡套

管接头前卡套



英制

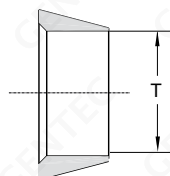
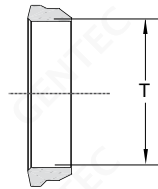
T 管外径 in.	型号
1/8	SS-FF-TF2
3/16*	SS-FF-TF3
1/4	SS-FF-TF4
5/16*	SS-FF-TF5
3/8	SS-FF-TF6
1/2	SS-FF-TF8
5/8*	SS-FF-TF10
3/4	SS-FF-TF12
1	SS-FF-TF16

公制

T 管外径 mm	型号
3	SS-FF-TF3M
6	SS-FF-TF6M
8	SS-FF-TF8M
10	SS-FF-TF10M
12	SS-FF-TF12M

## F SET 系列卡套组

管接头卡套组



英制

T 管外径 in.	型号
1/8	SS-FSET-TF2
3/16*	SS-FSET-TF3
1/4	SS-FSET-TF4
5/16*	SS-FSET-TF5
3/8	SS-FSET-TF6
1/2	SS-FSET-TF8
5/8*	SS-FSET-TF10
3/4	SS-FSET-TF12
1	SS-FSET-TF16

公制

T 管外径 mm	型号
3	SS-FSET-TF3M
6	SS-FSET-TF6M
8	SS-FSET-TF8M
10	SS-FSET-TF10M
12	SS-FSET-TF12M

\*:无常规库存





## 流体系统整体解决方案 快速浏览

- 一般工业/特气/超高纯减压器
- 仪表/高纯阀门
- 钢瓶阀和钢瓶接头
- 管路安全产品/管路附件
- 卡套/管路/高纯接头
- 压力表/工业报警器/特气控制面板



## 特气减压器

- 特气减压器
- 背压阀
- 压力表
- 附件



## 特气汇流排

- 单侧式汇流排
- 双侧式汇流排
- 自动切换汇流排
- 自动切换汇流排
- 切换装置报警装置
- 附件



## 阀门总览

- 针阀
- 球阀
- 膜片阀
- 表阀
- 单向阀
- 过流阀
- 泄压阀
- 瓶阀



## 高纯产品

- U 系列高纯减压器
- DV 系列高纯阀门
- 高纯压力表
- 高纯接头



## 焊接接头

- 对焊焊接接头
- 卡口对焊焊接接头
- 微型焊接接头
- 承插焊接接头

您可以通过以下2种方式了解更多相关目录

- 1、直接联系捷锐公司告诉我们你所感兴趣的目录
- 2、登入我们的网站注册帐户,即可查看并下载目录

如果您想了解我们全部系列的特气产品,敬请访问我们的网站:[www.gentec.com](http://www.gentec.com)



北京办事处(华北地区)

电话: 010-65579420

传真: 010-65578994

地址: 北京丰台区顺三条21号2号楼  
嘉业大厦12A10室

青岛办事处(山东地区)

电话: 0532-66776940

传真: 0532-66776941

地址: 青岛市市南区福州南路19号  
3号楼2404室

西安办事处(西北地区)

电话: 029-88216277

传真: 029-88216277

地址: 西安市雁塔区南二环西段154号  
易和蓝钻办公楼一单元10层04室

成都办事处(西南地区)

电话: 028-85085744

传真: 028-85081044

地址: 成都市武侯区鞋都南一路9号  
鞋王大厦C栋1403室

广州办事处(华南地区)

电话: 020-38769677

传真: 020-28856021

地址: 广州市白云大道北770号  
汇金广场C座503室

武汉办事处(华中地区)

电话: 027-88121829

传真: 027-88122039

地址: 武汉市武昌区名邸公馆  
A区3栋2单元1501室



捷锐企业(上海)有限公司  
GENTEC (SHANGHAI) CORPORATION  
上海市松江区文吉路 499号, 201616  
电 话: 021-67727722  
传 真: 021-67727754  
网 址: www.gentec.com  
电子邮件: info@gentec.com.cn



**Genstar Technologies Company Inc.**  
4525 Edison Avenue, Chino, CA 91710, USA  
Tel: 909-606-2726  
Fax: 909-606-6485  
www.gentec.com



关注微信公众号“捷锐供气系统”  
随时了解更多新品发布、专业产品知识、展会活动等  
捷锐——为您提供供气系统整体解决方案